

Montagevejledning

Themo Limba og aluminiumsstolper



Monteres hegnet ikke med det samme, bør materialerne opbevares tørt og liggende på plant underlag.

Vær især opmærksom på, at materialer pakket i pap ikke bliver fugtig.

Kontroller at alle materialer er leveret og intakte.

Themo Limba er et naturmateriale, hvorfor der fx kan være mindre farveforskelle, vindridser, knastudfald samt mindre huller fra tidligere ormeangreb.

Brædderne vil arbejde en smule (trække sig sammen og udvide sig) alt efter bl.a. temperatur og fugtighed. Dette skal man især være opmærksom på, hvis man korter et fag. Brædderne skal være ca. 7 mm kortere end top- og bundskinner. Som standard måler top- og bundskinnerne 180 cm, mens brædderne måler 179,3 cm.

Sørger man ikke for, at brædderne er 7 mm kortere end top- og bundskinnerne, kan man risikere skader på brædder og stolper, når brædderne udvider sig.

Til et fag Thermo Limba hegn i højde 180 cm skal man bruge flg. materialer:

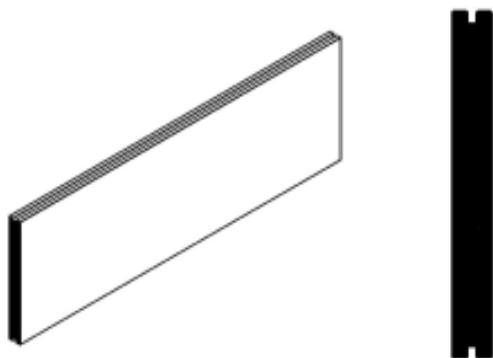
2 aluminiumsstolper (blanke eller antracit) á 270 cm inkl. stolpehatte i sort plast.

(Ved forlængerfag skal der kun bruges 1 stolpe og 1 stolpehat).

4 aluminiums sideskinner (blanke eller antracit) – 2 stk. pr. stolpe.

(ved stolper til forlængerfag skal der kun bruges 1 sideskinne).

11 Thermo Limba brædder 20x145x1793 mm.

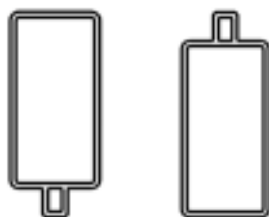


10 aluminium mellemlister (blanke eller antracit) 20x5,2x1793 mm.



2 aluminiums top-/bundprofiler (blanke eller antracit) 20x40x1800 mm.

(top- og bundprofil er ens, da Thermo Limba brædderne er med 2 x not).



1 sæt aluminiumbeslag – clips (blanke eller antracit) til topskinner.



1 sæt aluminiumbeslag – vinkelbeslag (blanke eller antracit) til bundskinner.

1 standard hegnsfag måler ca. 176,7 cm (inkl. ca. 4 cm fra jord til bundprofil):

11 Thermo Lima brædder á 14,5 cm 159,5 cm

10 Mellemlister á 0,052 cm 5,2 cm

1 top- og 1 bundprofil á 4 cm 8,0 cm

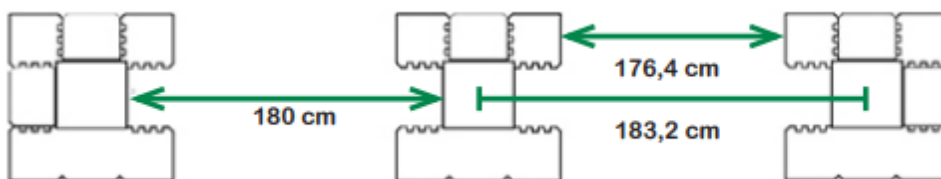
Afstand fra jord til underkant bundprofil 4,0 cm

Samlet højde til overkant topprofil 176,7 cm

Der bør være minimum 4 cm fra overkanten af topprofilen til overkanten af stolperne, så brædderne har minimum 3 cm, hvis de udvider sig.

Ved et standardfag, er stolpeafstandene som flg.:

- Indvendig stolpenot (1800 mm)
- Indvendigt stolpemål (1764 mm)
- Midt stolpe til midt stolpe (1832 mm)



Når man monterer stolperne, kan man med fordel benytte en top-/bundskinne til at finde den nøjagtige stolpeafstand.

Hegnet monteres som beskrevet i vores samvejledning til komposithegn med aluminiumsstolper.

(Vær dog opmærksom på, at der ikke er forskel på, top- og bundskinner til Thermo Limba hegn).

Skal hegnet være lavere end 180 cm, kan man korte stolperne. Sav af den ende, som kommer i jorden.

Skal et fag kortes, kan brædderne kortes med en kapsav

- Husk, at brædderne skal være 7 mm kortere end top- og bundskinne).

Thermo Limba kan rengøres med en blød børste eller svamp.

Brug ALDRIG en højtryksrens, da den kan beskadige hegnet.

Man kan lade Thermo Limba hegn stå ubehandlet, det vil så med tiden få en sølvgrå farvetone.

