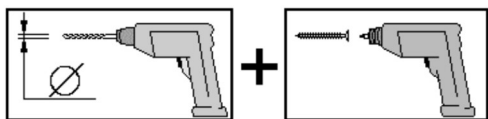


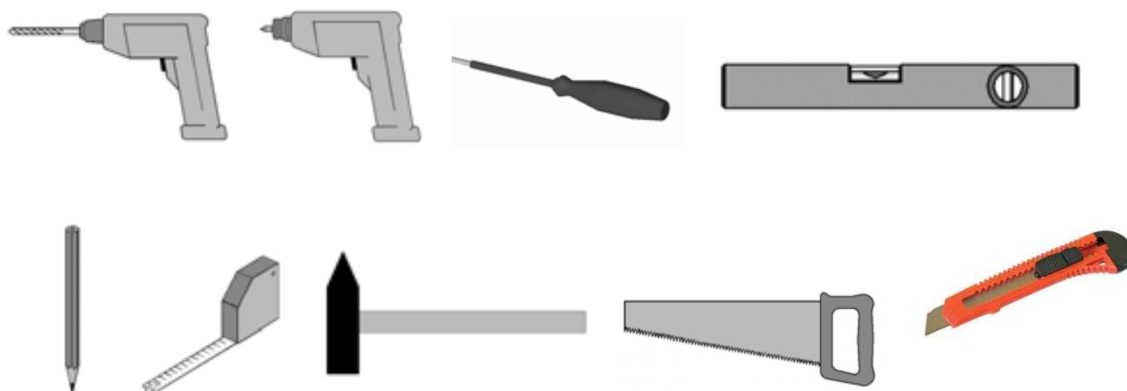
Domek JUKA/HJEMSTED 300x230 i trykimprægneret


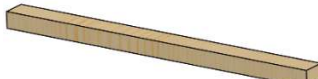

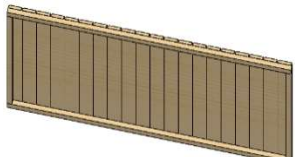
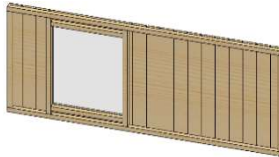




EN: Principles of drilling holes – screws

















drill	screw
3	3,5
3	4,0
4	4,5
4	5,0
5	6,0
6	7,0
9	10,0




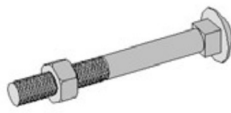




EN: The essential list of tools



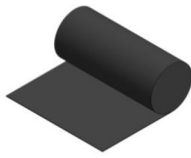


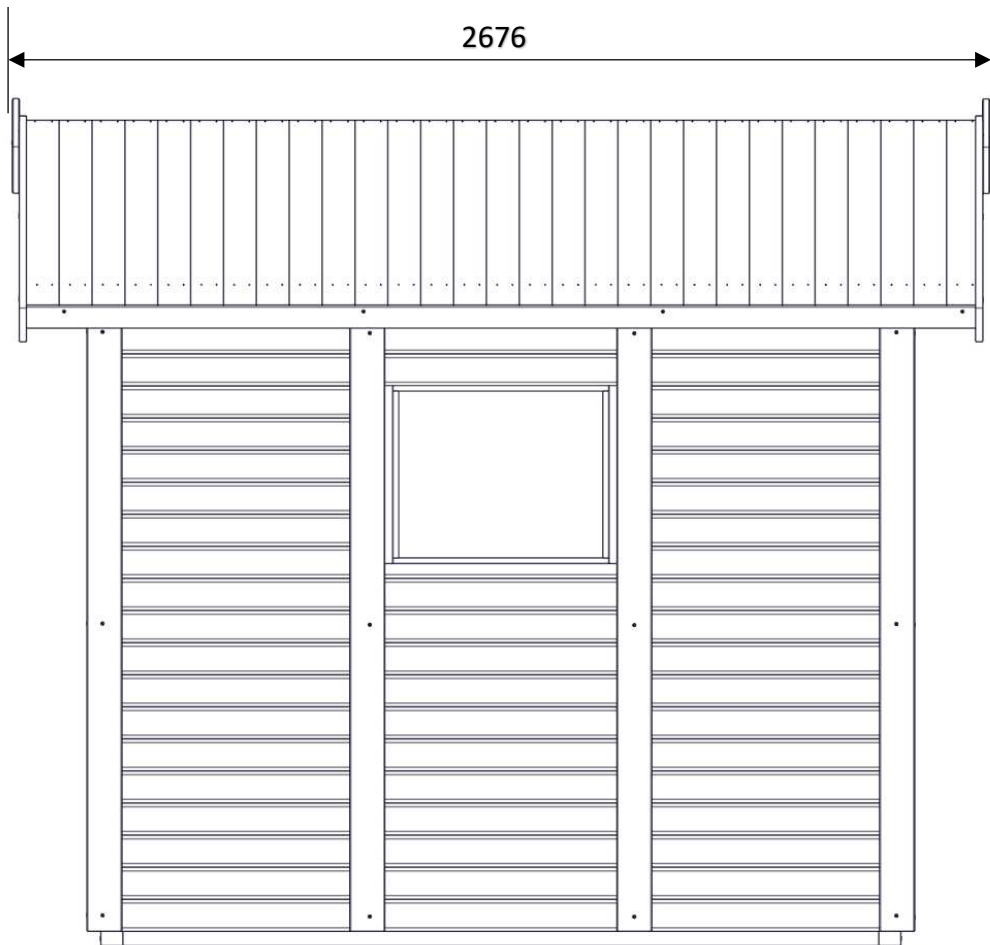
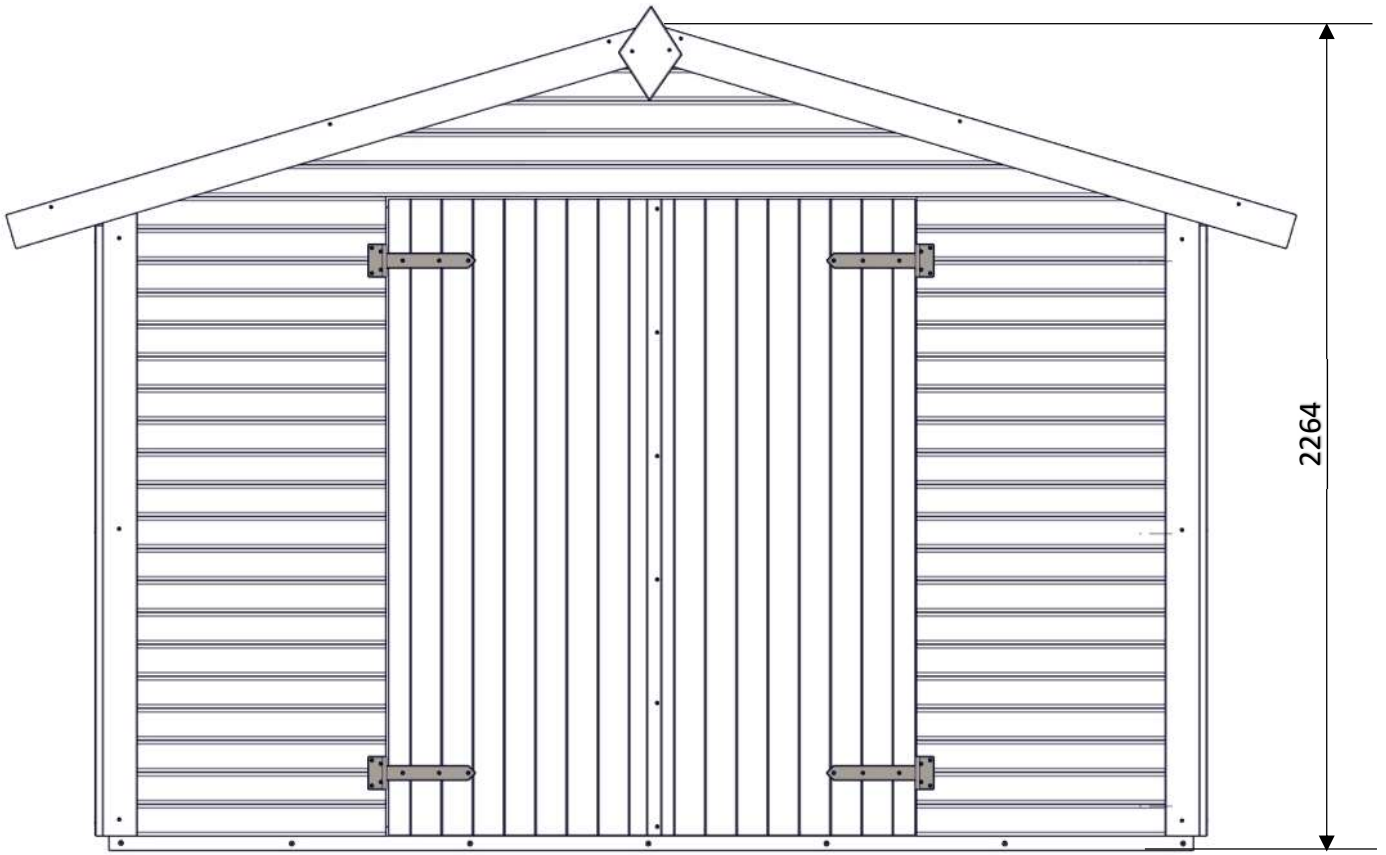
Pos		Land	Element	Quantity	Size
1		EN	Frame beam	7	40x60x2070
2		EN	Frame beam	2	40x60x2980
3		EN	The floor board	24	16x96x2915
4		EN	Wall element I	10	49x730x1760
5		EN	Wall element with window II	2	49x730x1760
6		EN	Rear gable wall	2	49x442x3017
7		EN	Door L, R	1	2x skrzydło 722x1750
8		EN	Door stop strip	1	16x40x1750
9		EN	Ridge	1	40x145x2600

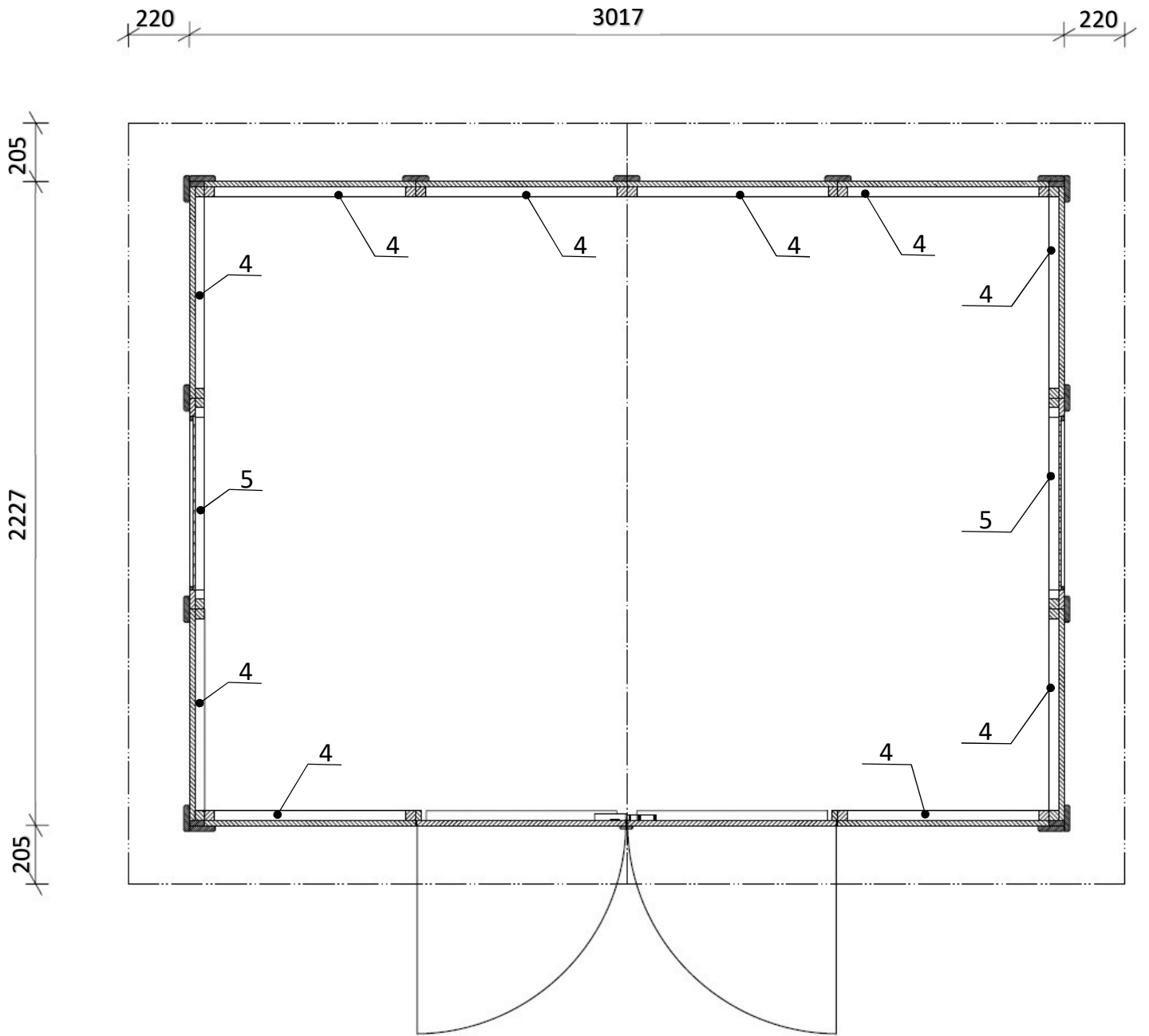
Pos		Land	Element	Quantity	Size
10		EN	Ridge block	2	19x133x2130
11		EN	Roof element strips	58	16x96x1780
12	 17°	EN	Front roof finishing	4	19x96x1850
13		EN	Facia board	2	19x96x200
14	 17°	EN	Inner ridge support	2	28x80x2600
15		EN	Side roof finishing	2	19x30x2600
16		EN	Side roof finishing	2	19x60x2600
17		EN	Door stop	1	30x30x1460
18		EN	Door stop	2	30x25x1705

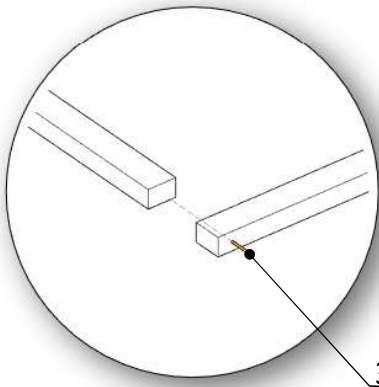
Pos		Land	Element	Quantity	Size
19		EN	Doorstep	1	30x25x1460
20		EN	Reinforcement board	4	30x30x300
21		EN	Filling strip	4	19x49x1760
22		EN	Filling strip	7	19x96x1760
23		EN	Filling strip	8	19x96x1680

Pos		Land	Element	Quantity	Size
24		EN	Door lock	1	
25		EN	Latch	2	70x45
26		EN	Hinge	4	350
27		EN	Screw	8	M6x70
28		EN	Screw	18	3,5x16
29		EN	Screw	70	3,5x35
30		EN	Screw	300	5,0x50
31		EN	Screw	20	5,0x80

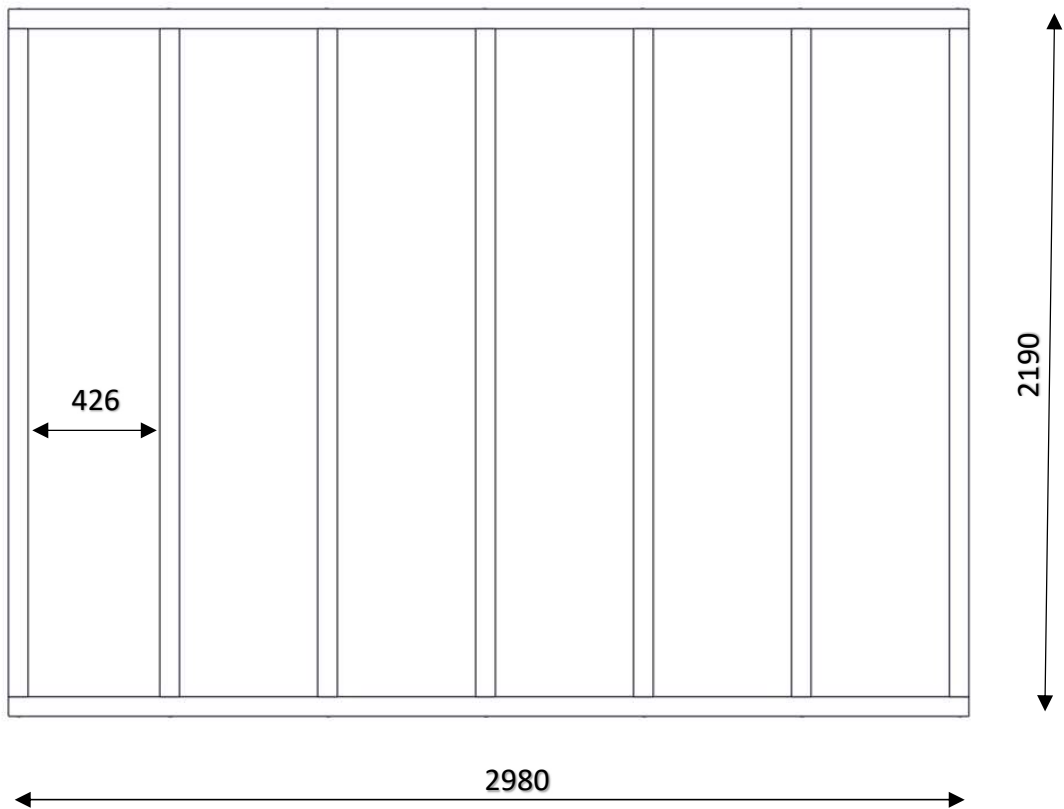
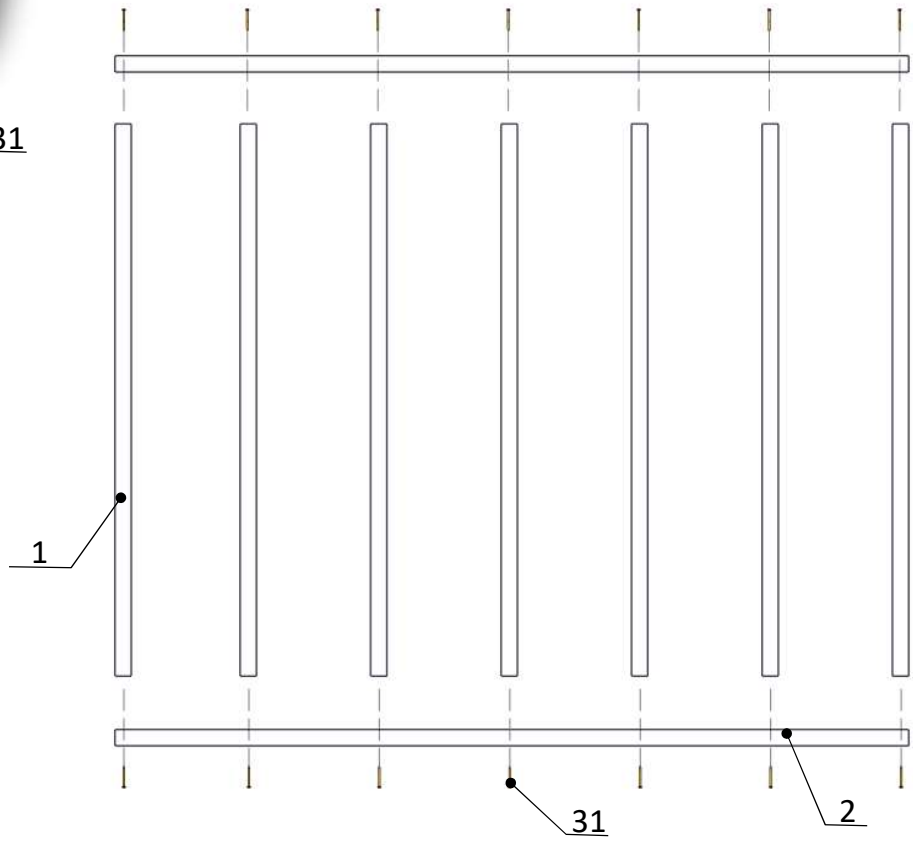
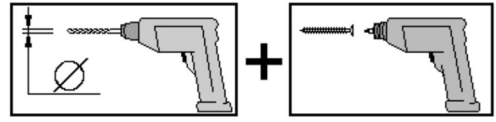
Pos		Land	Element	Quantity	Size
32		EN	Roofing nails	480	
		DE			
		PL			
33		EN	Nails	780	2"
		DE			
		PL			
34		EN	Sheeting	10m+6m	
		DE			
		PL			

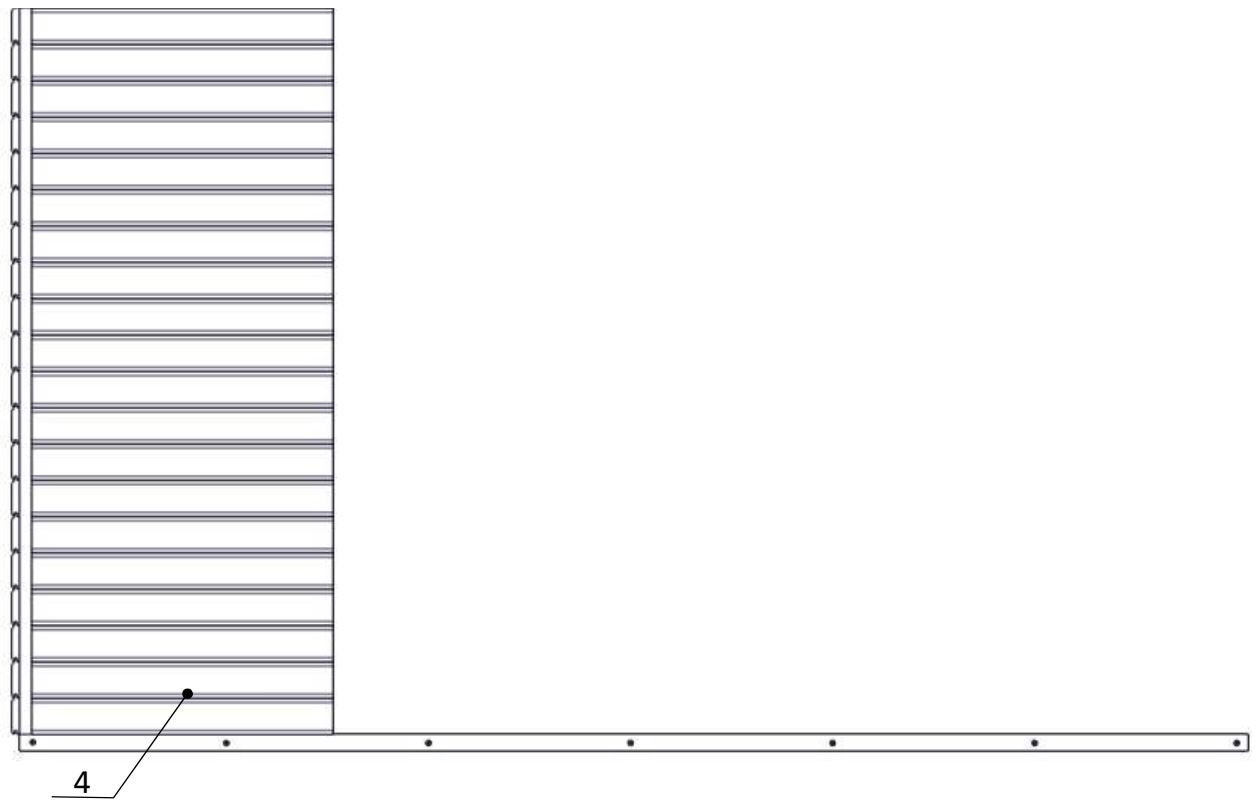
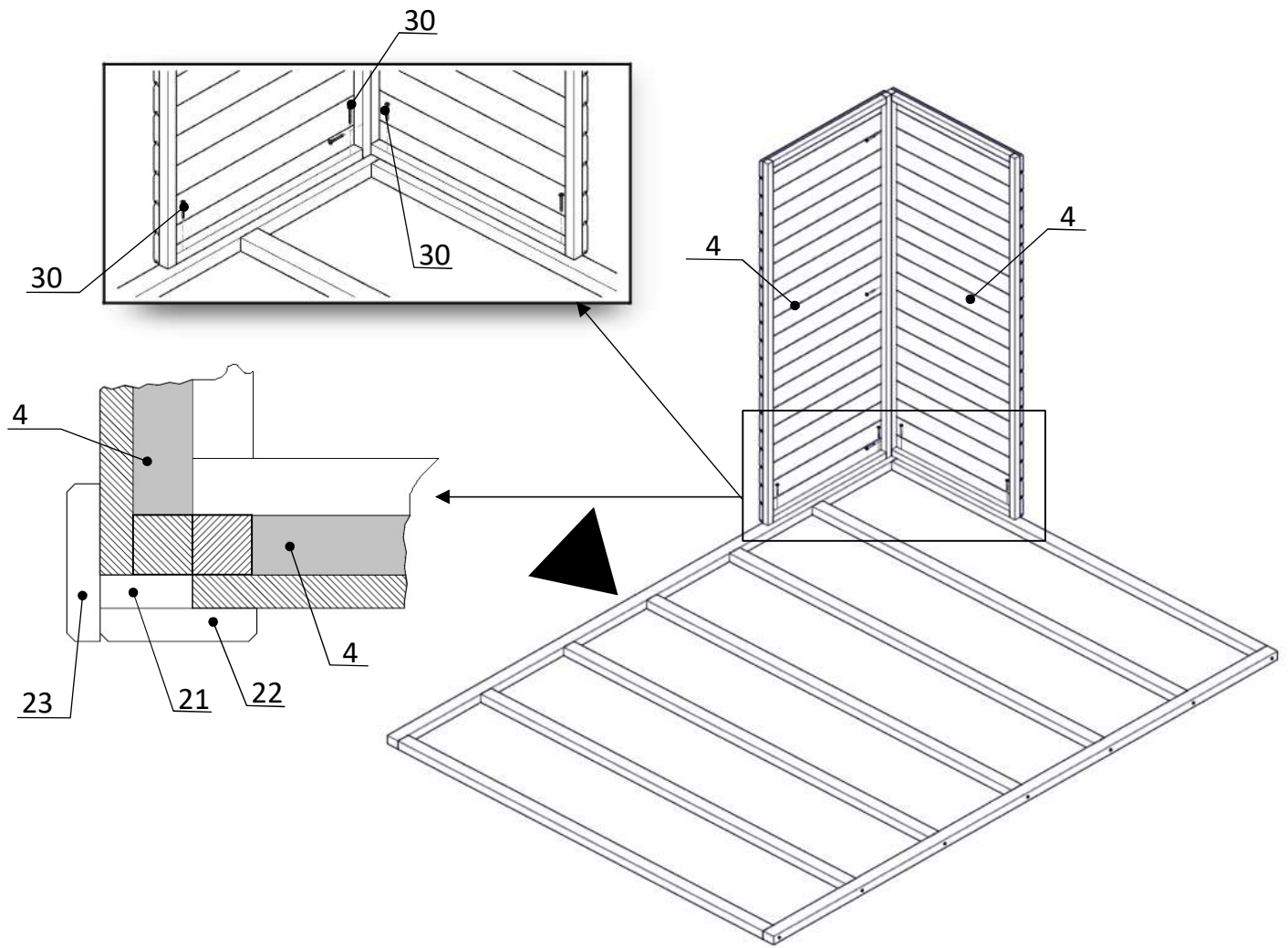


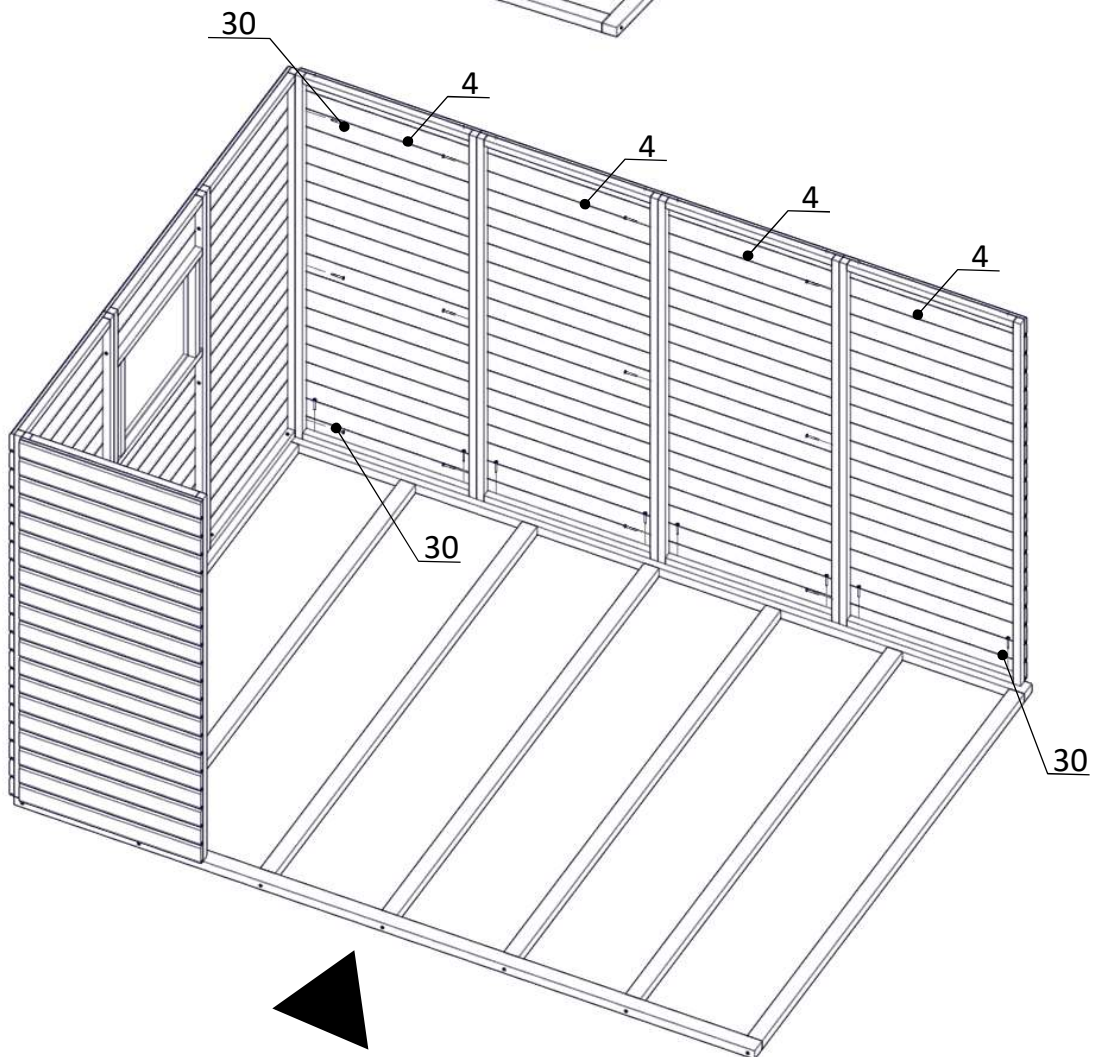
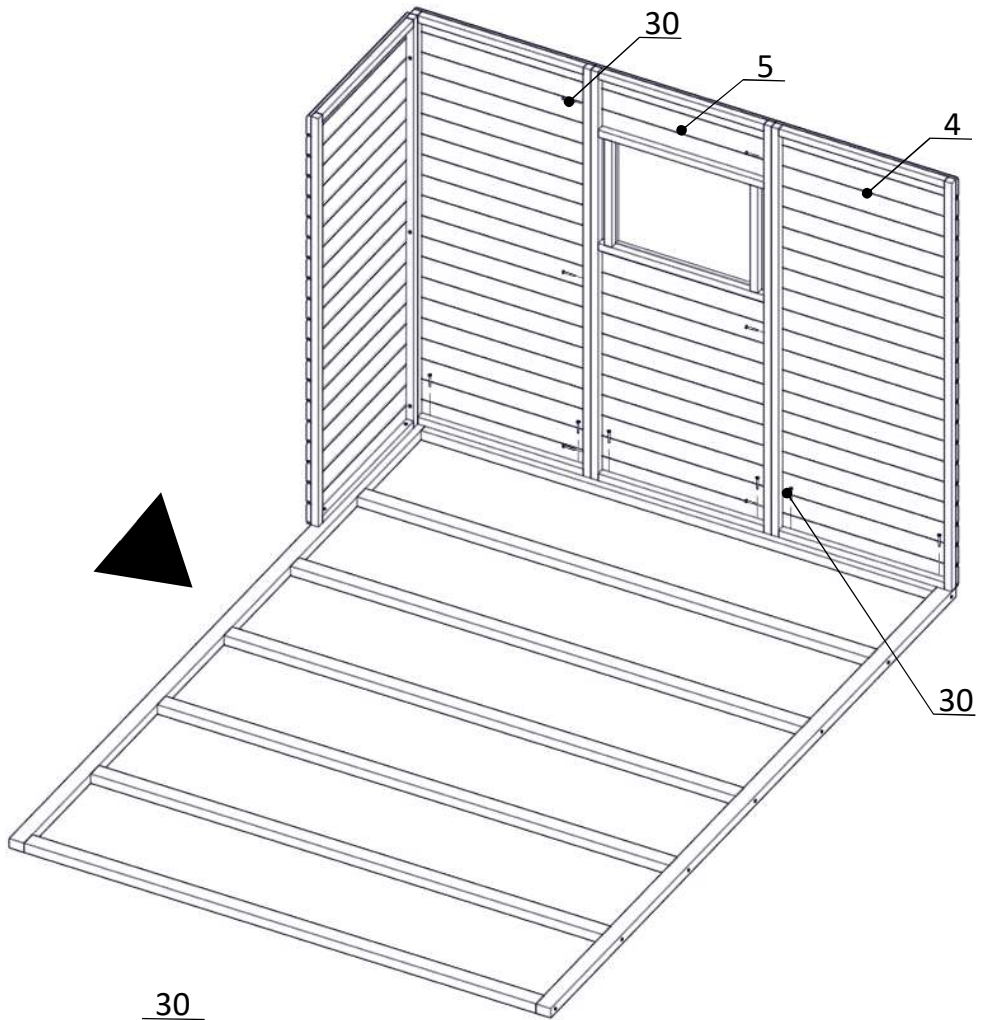


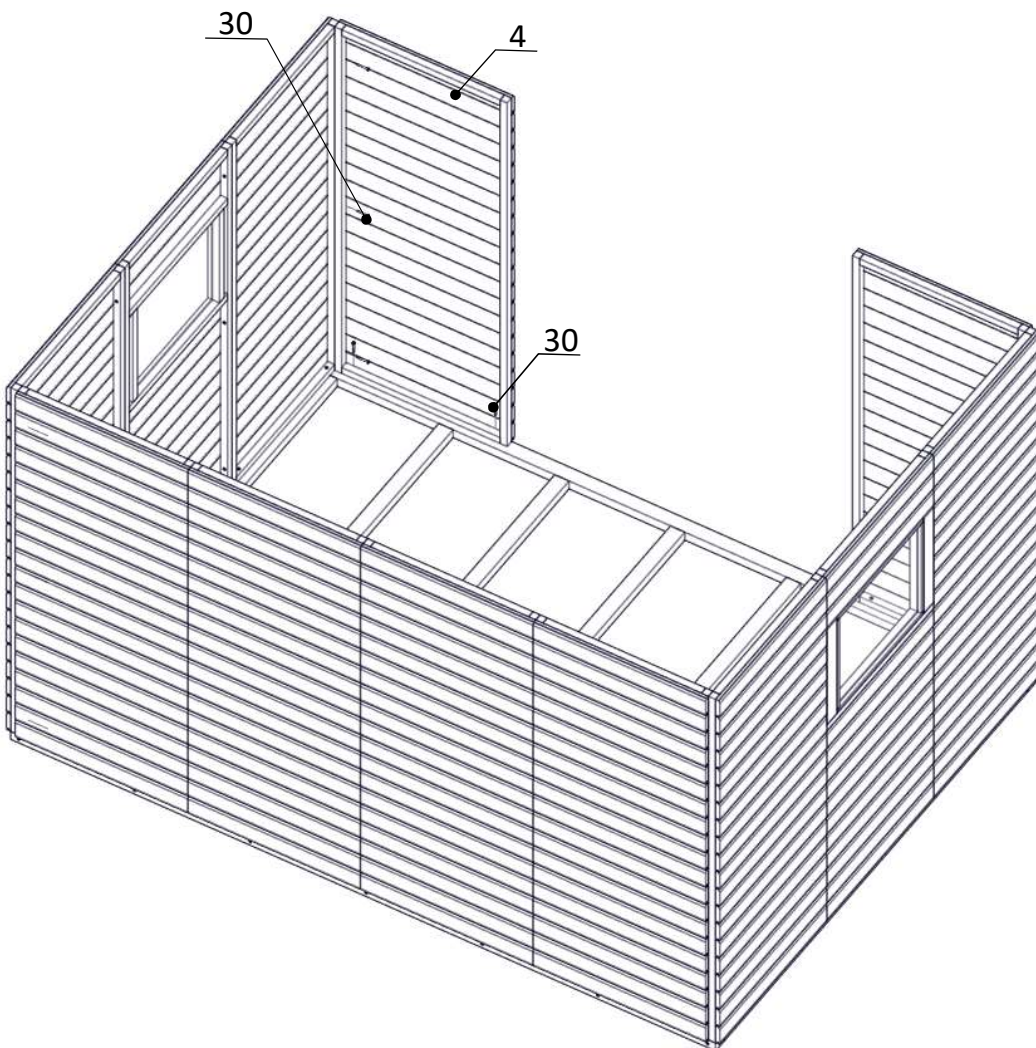
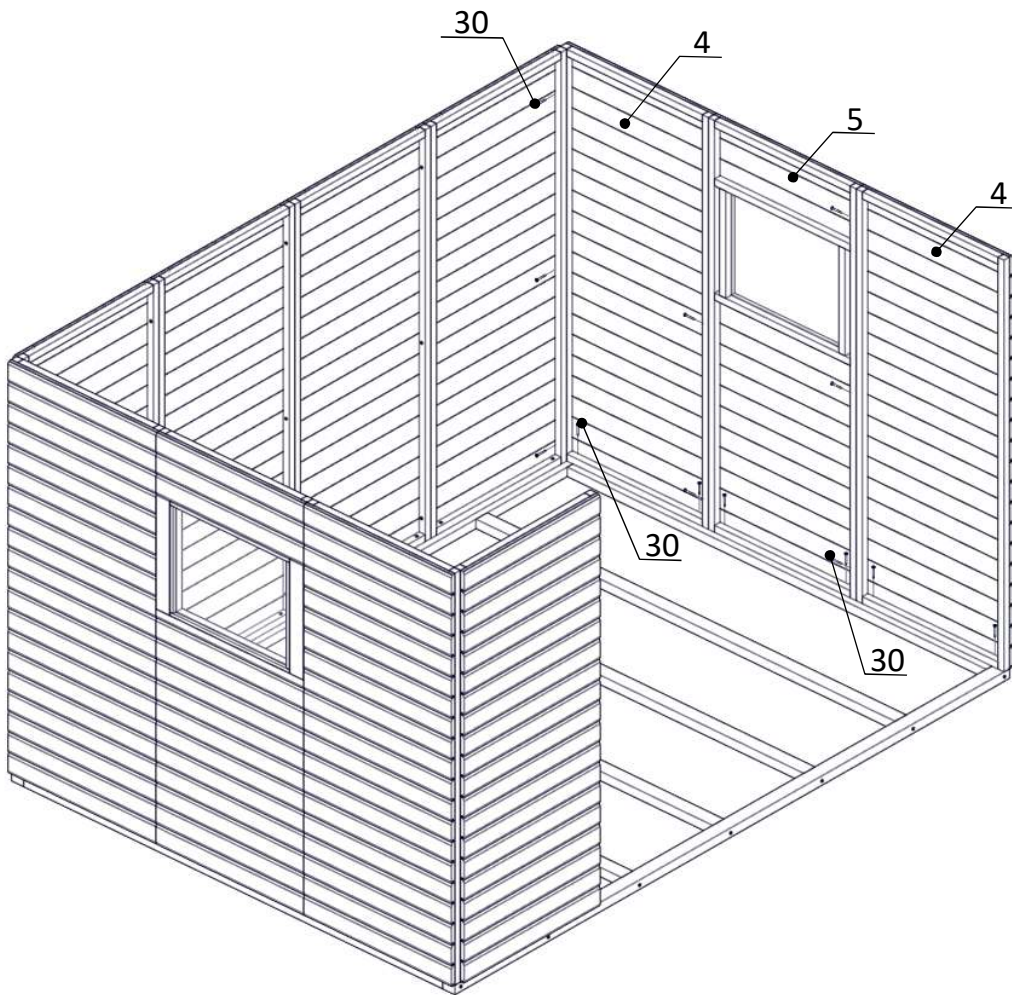


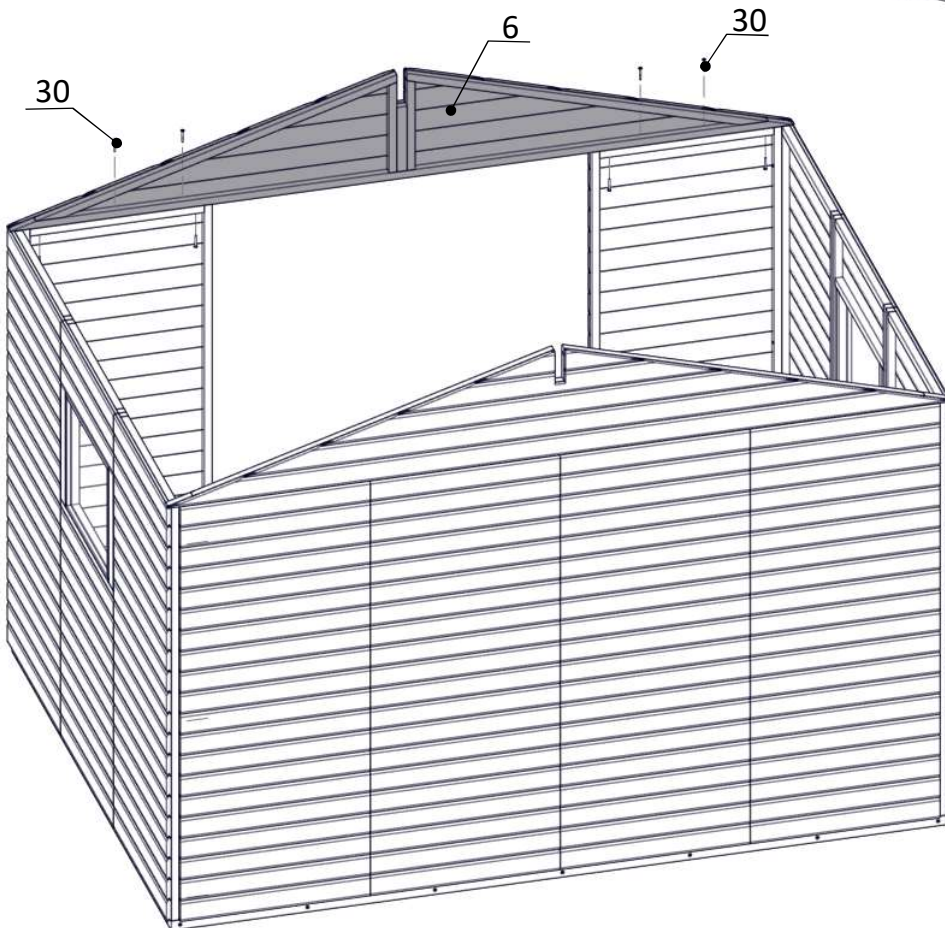
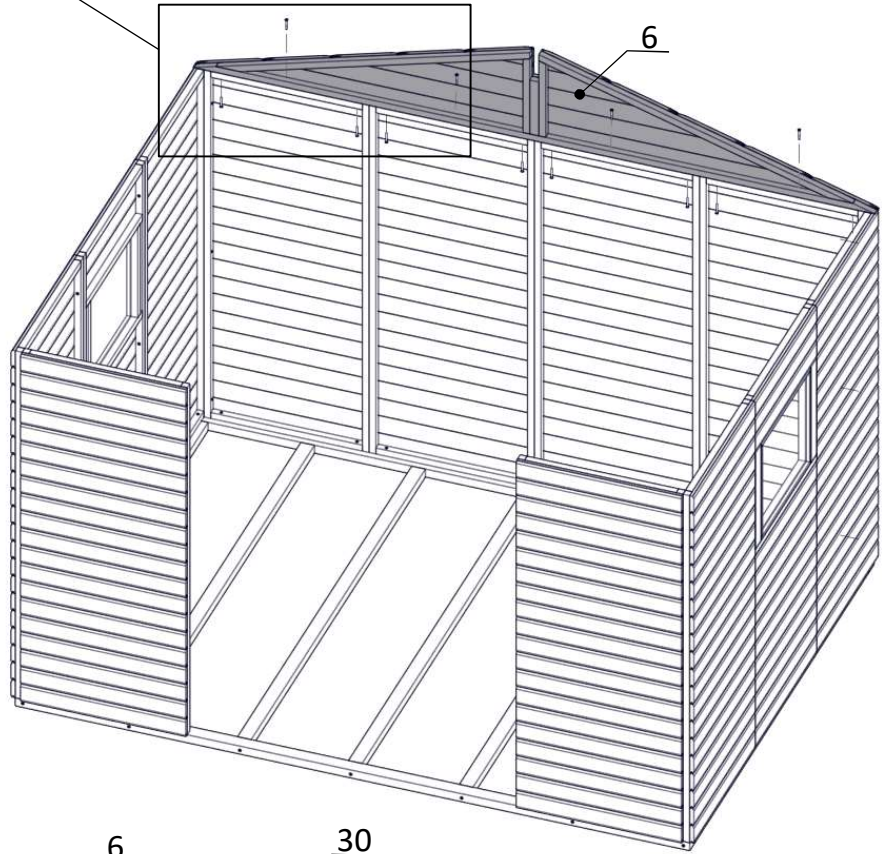
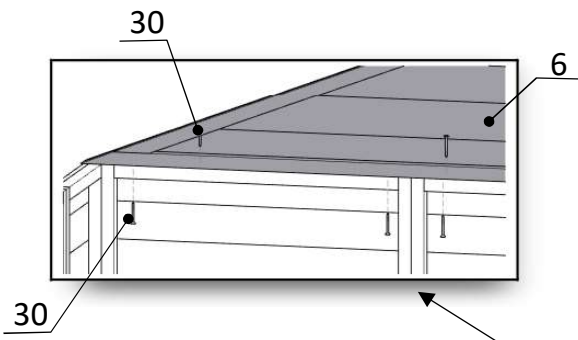
31

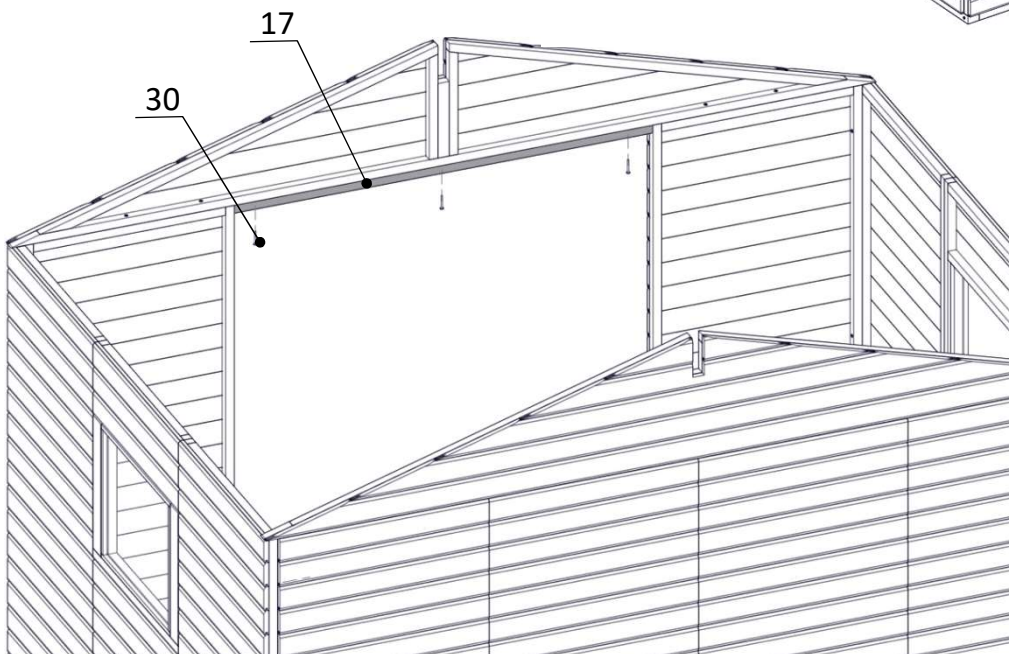
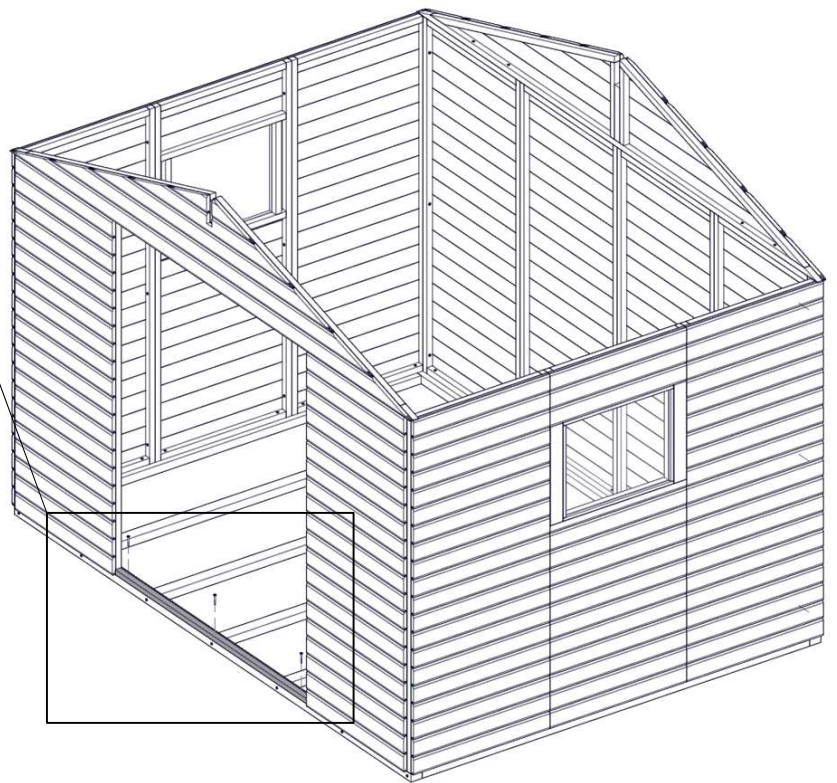
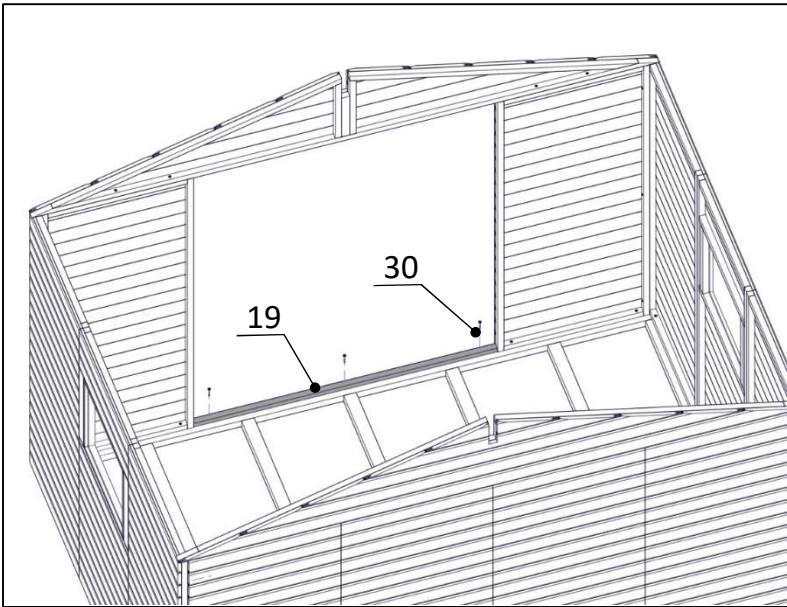


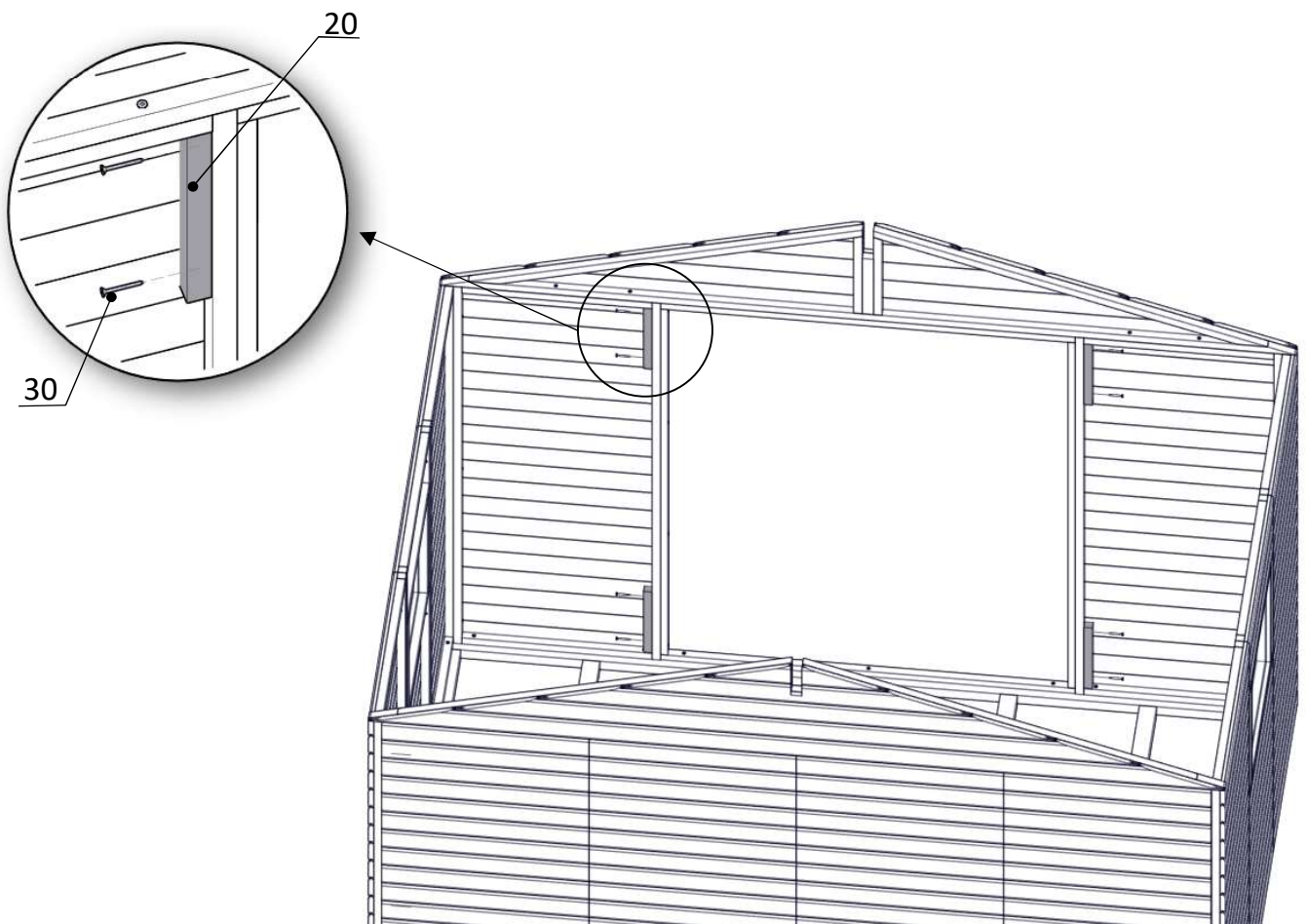
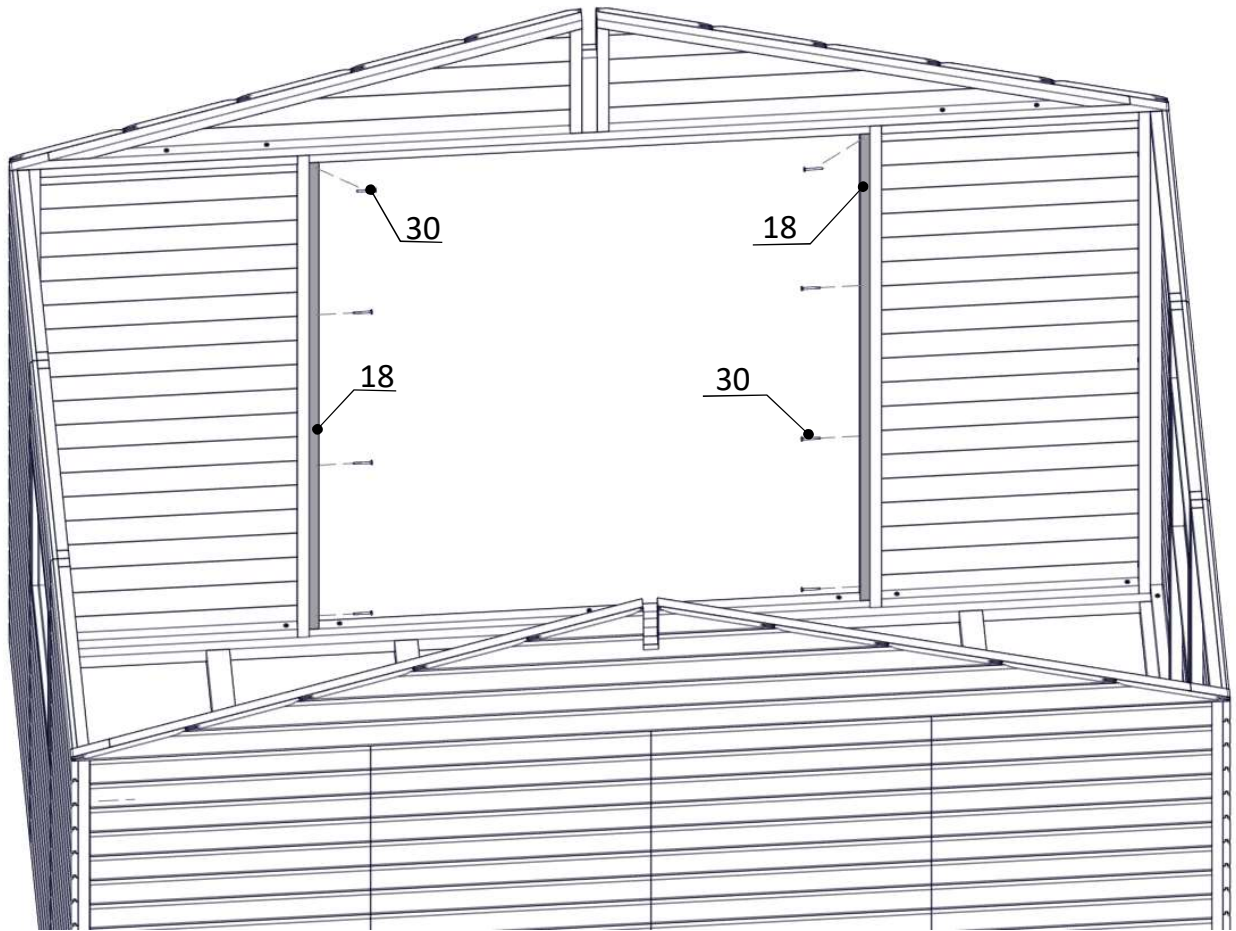


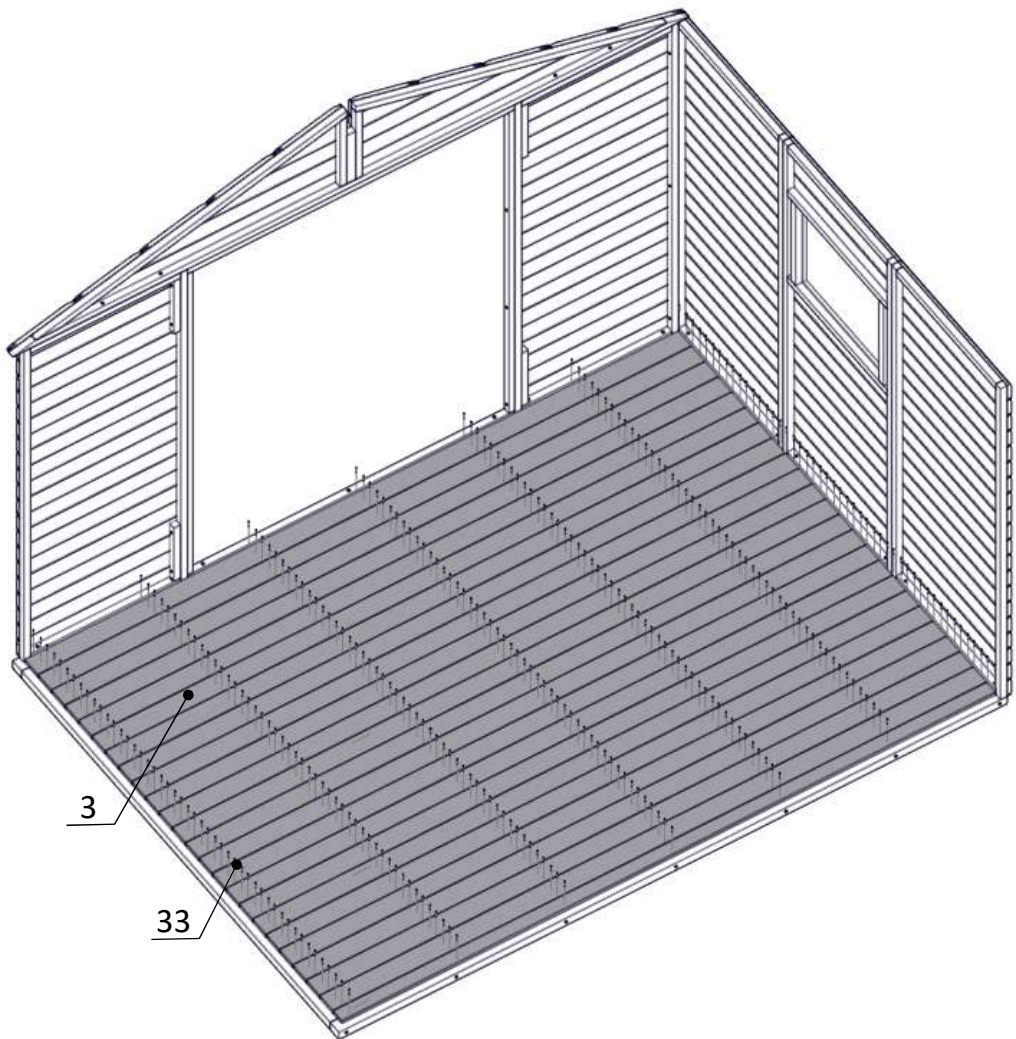
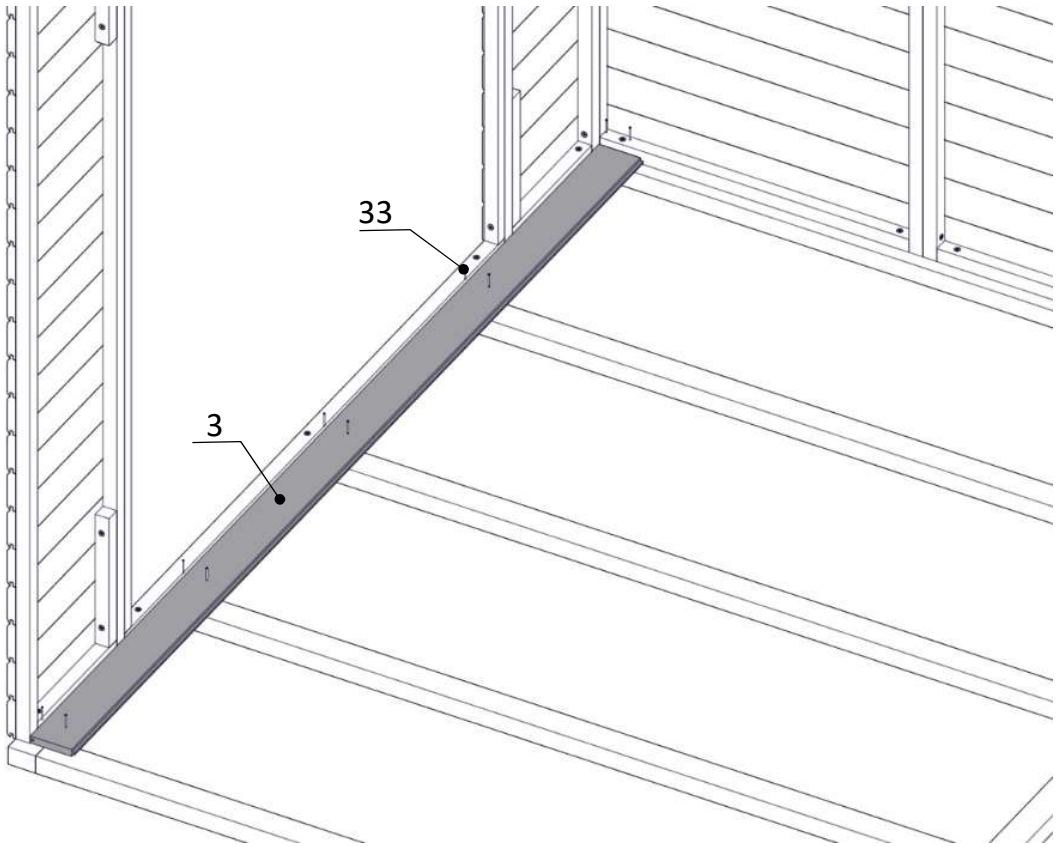


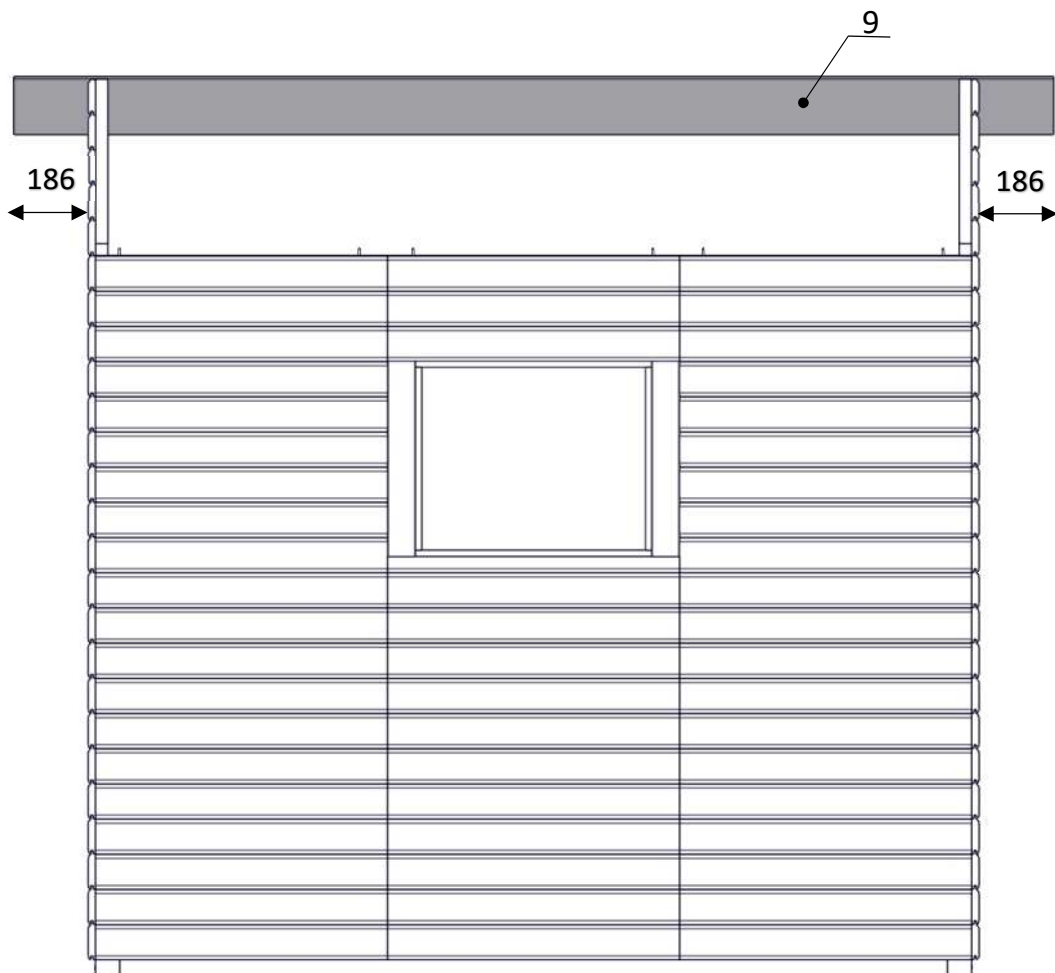
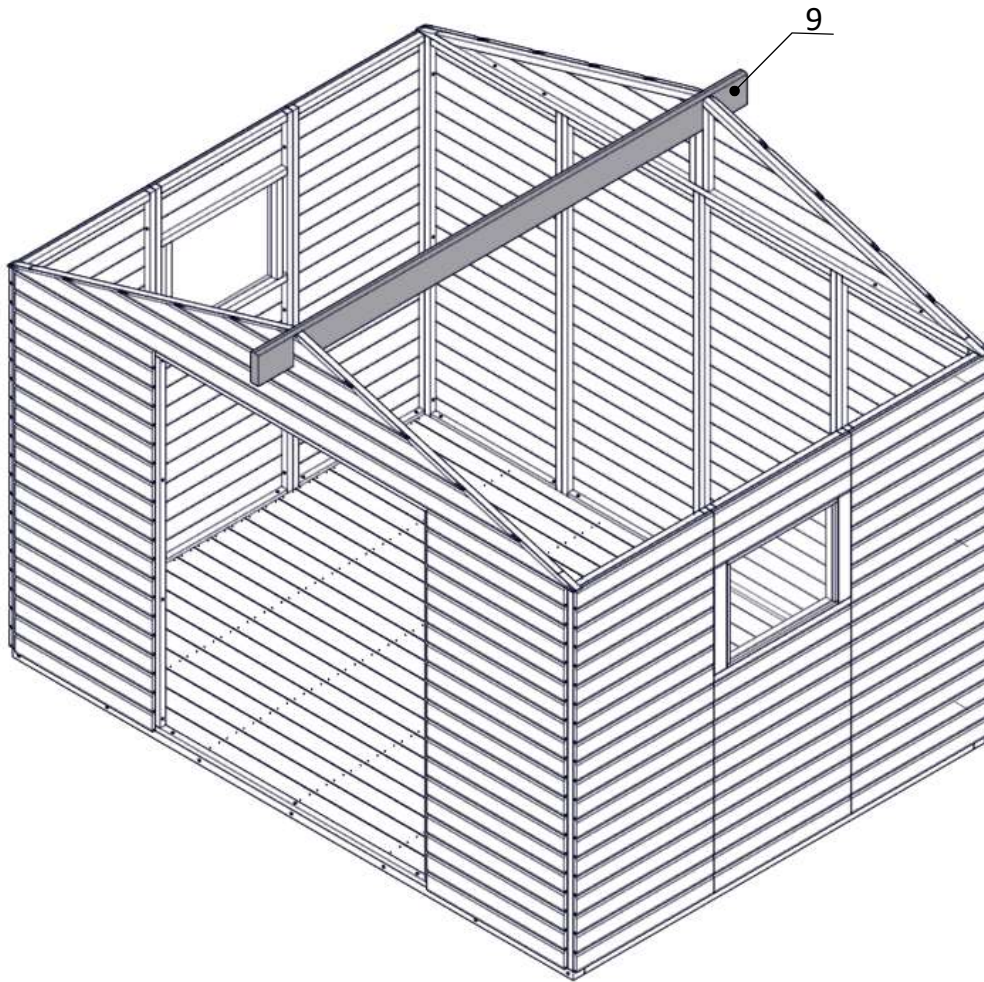


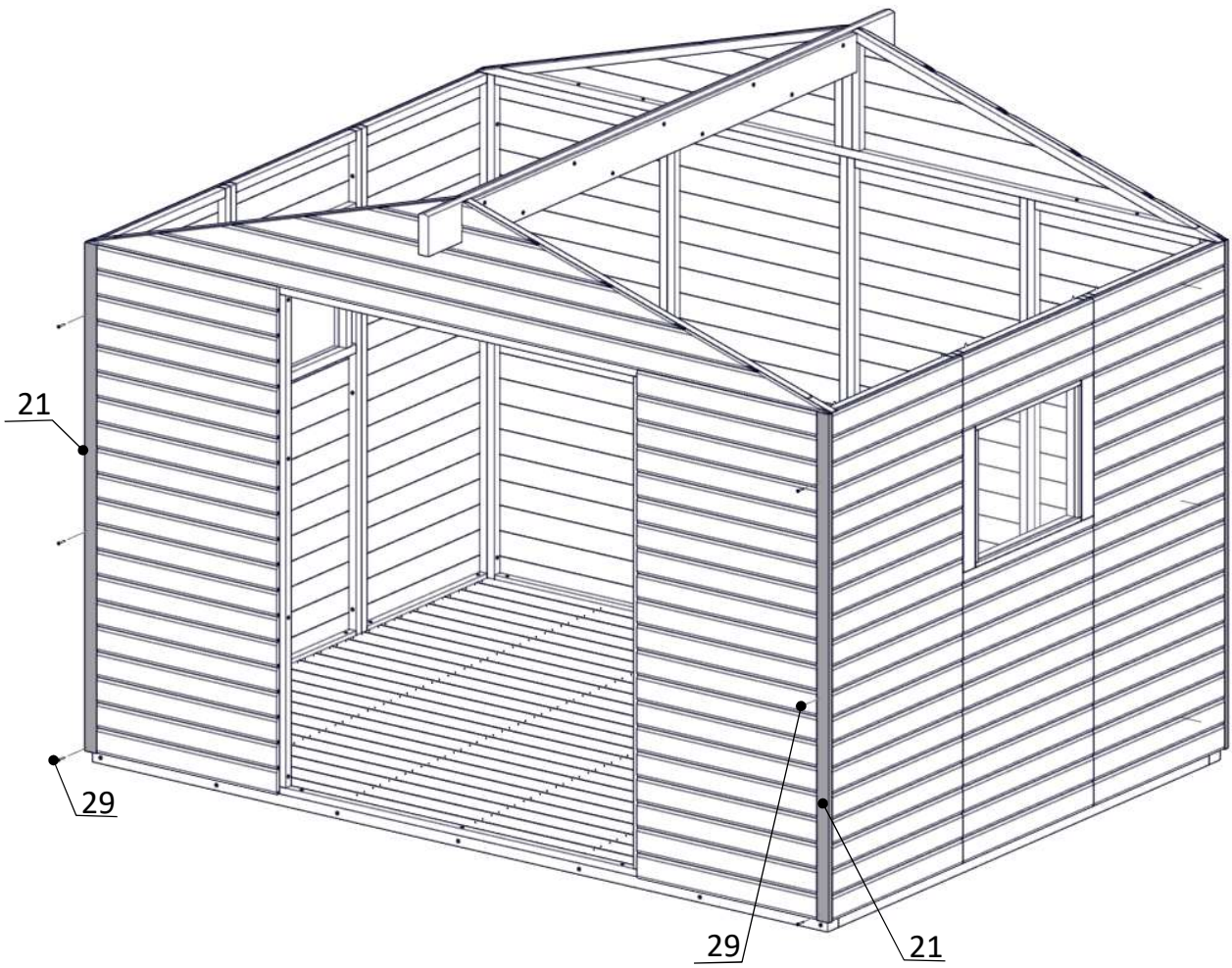
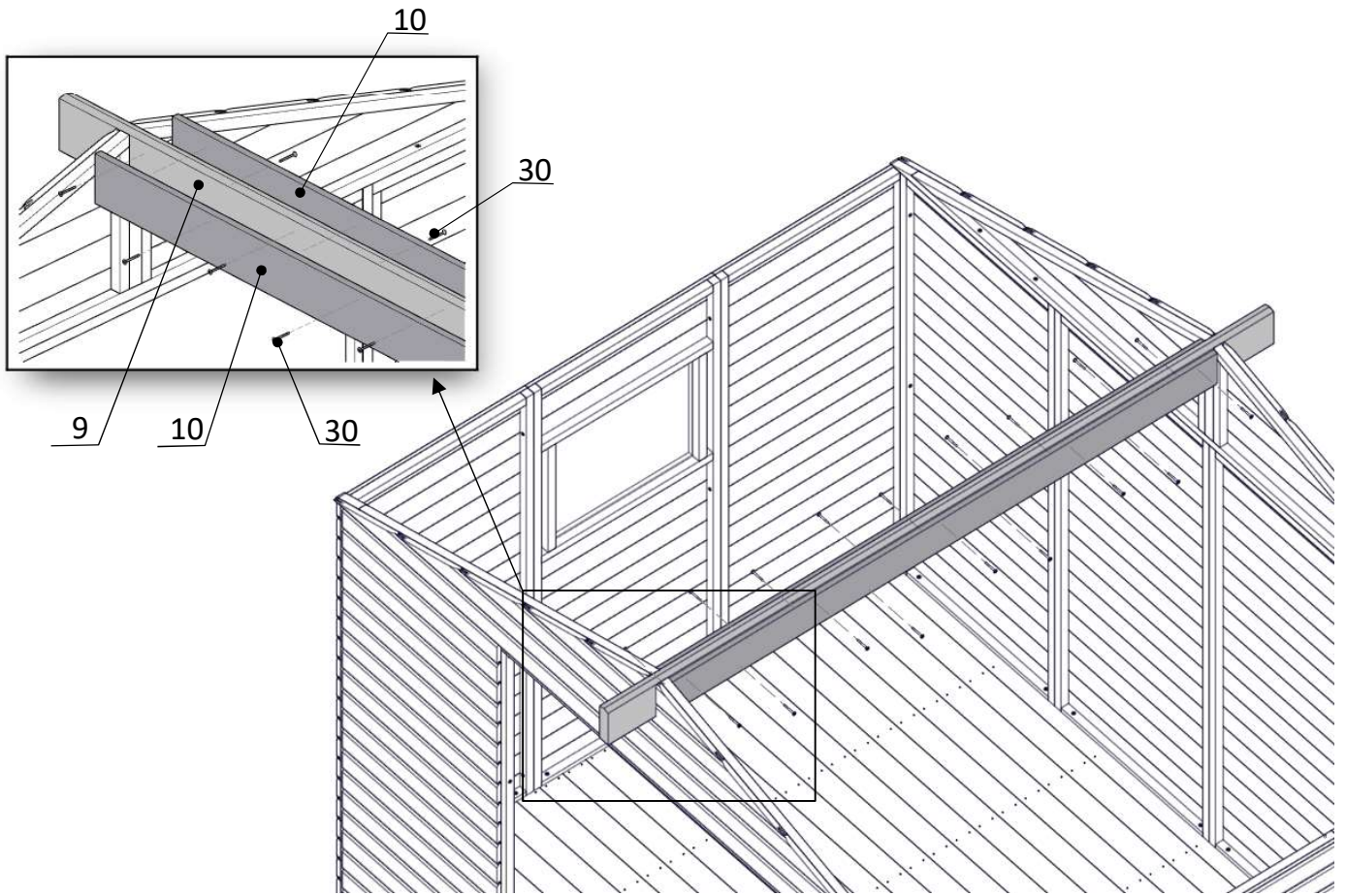


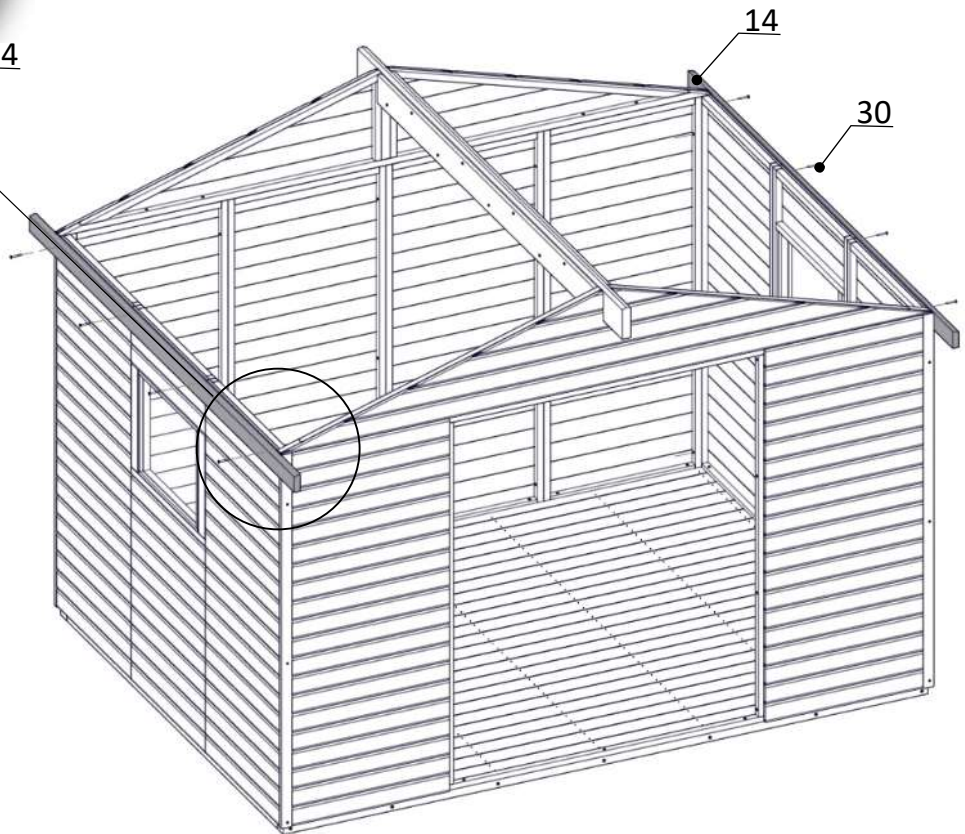
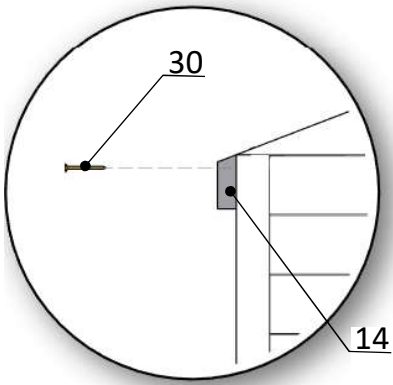
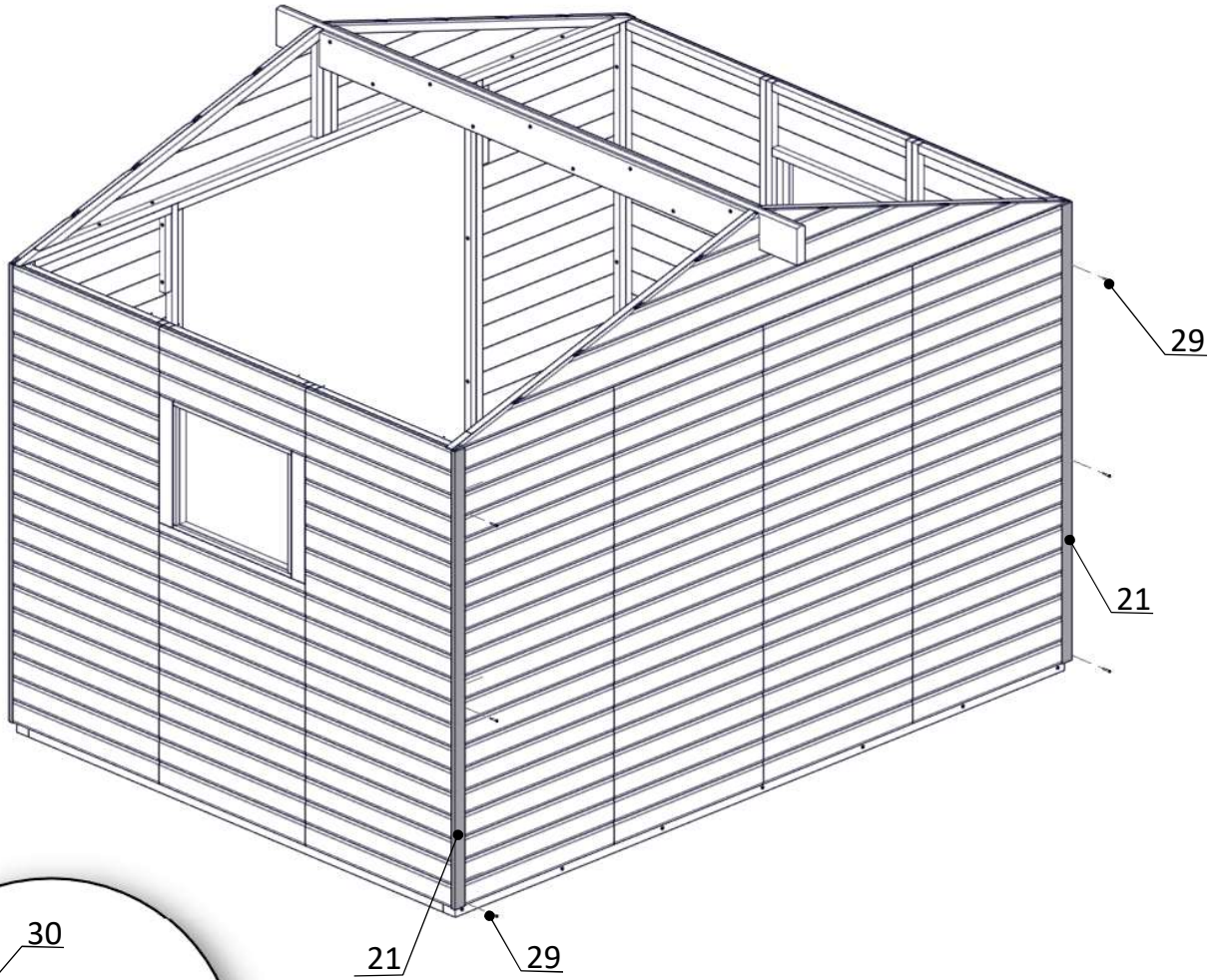


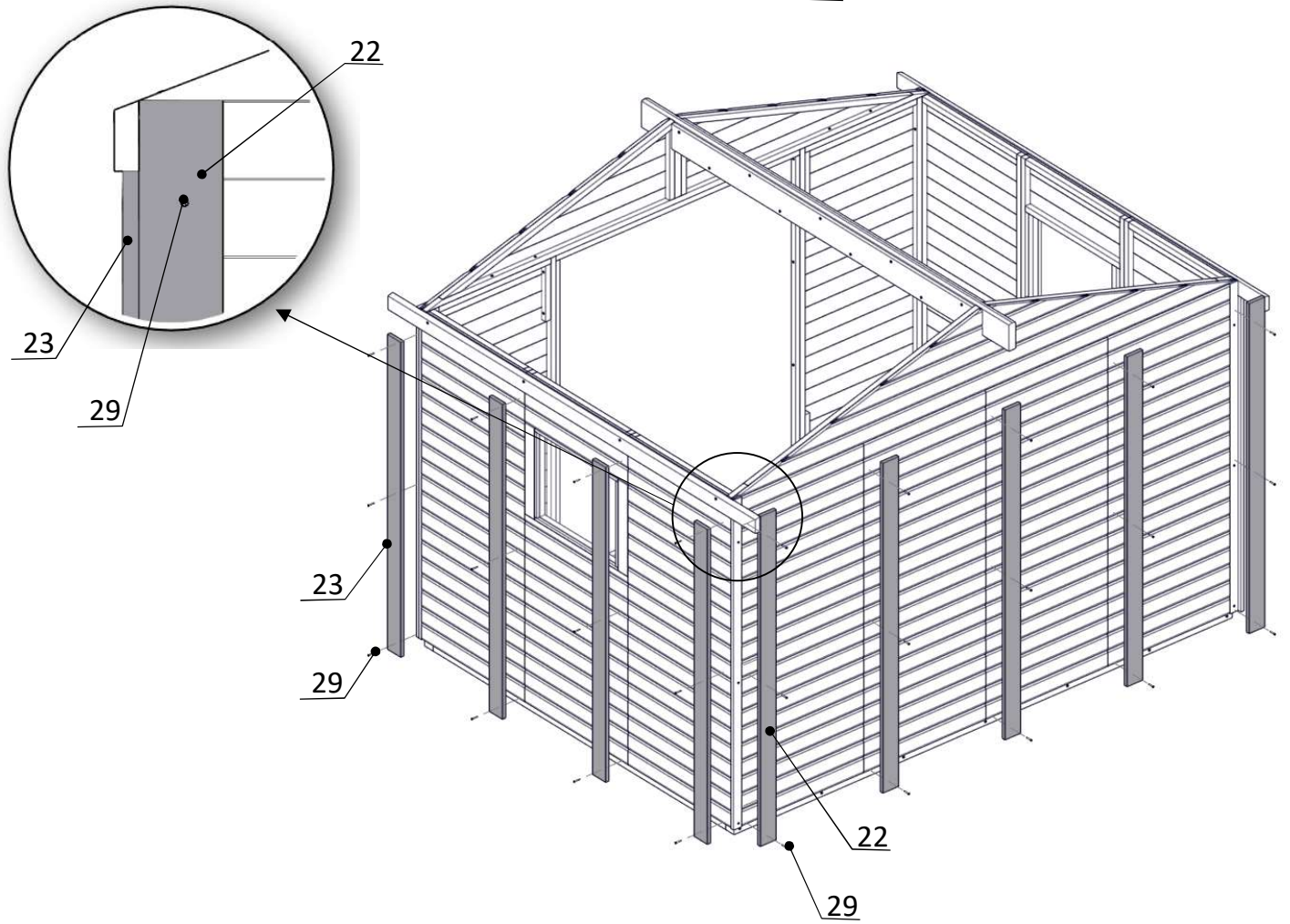
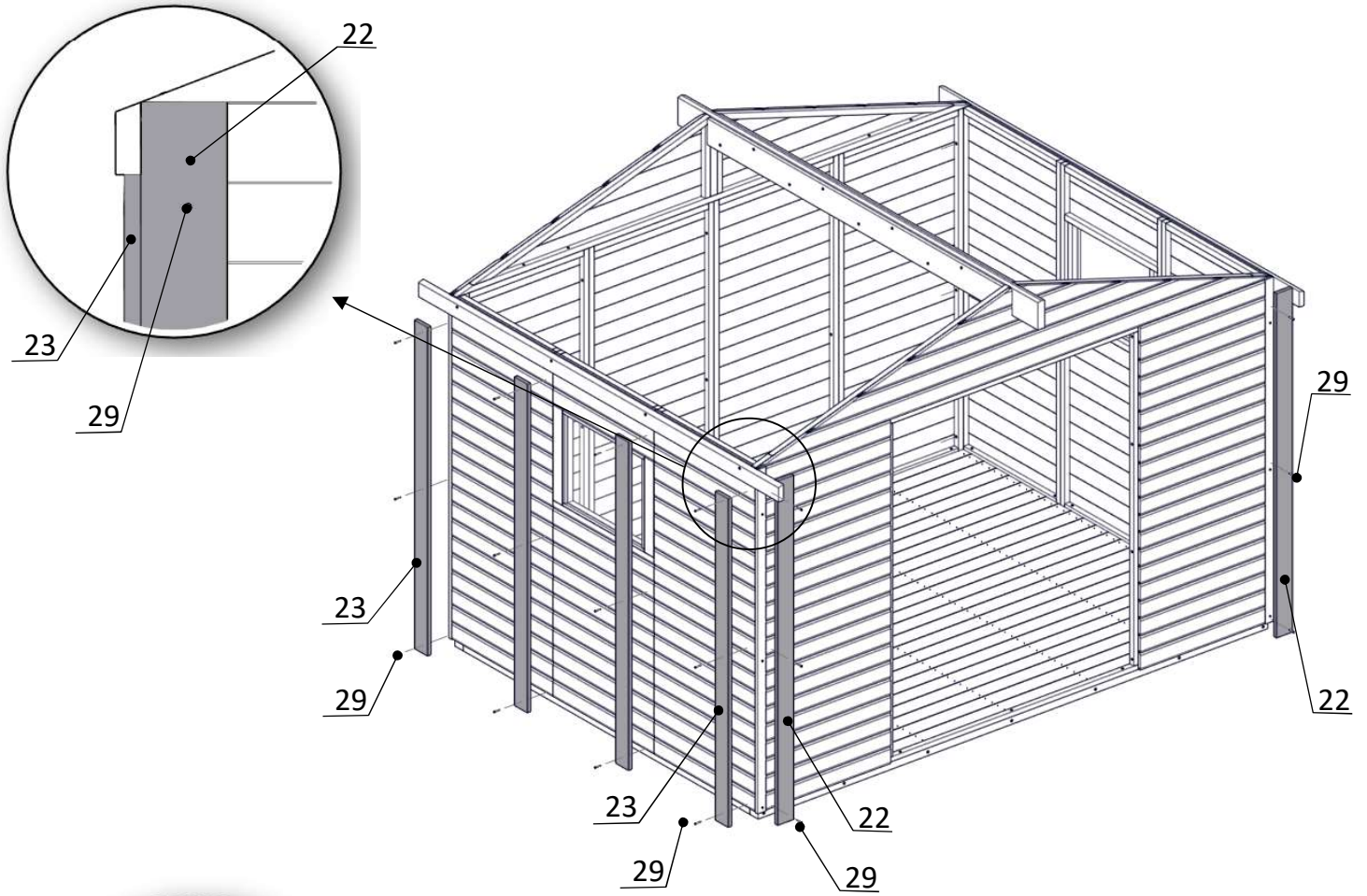


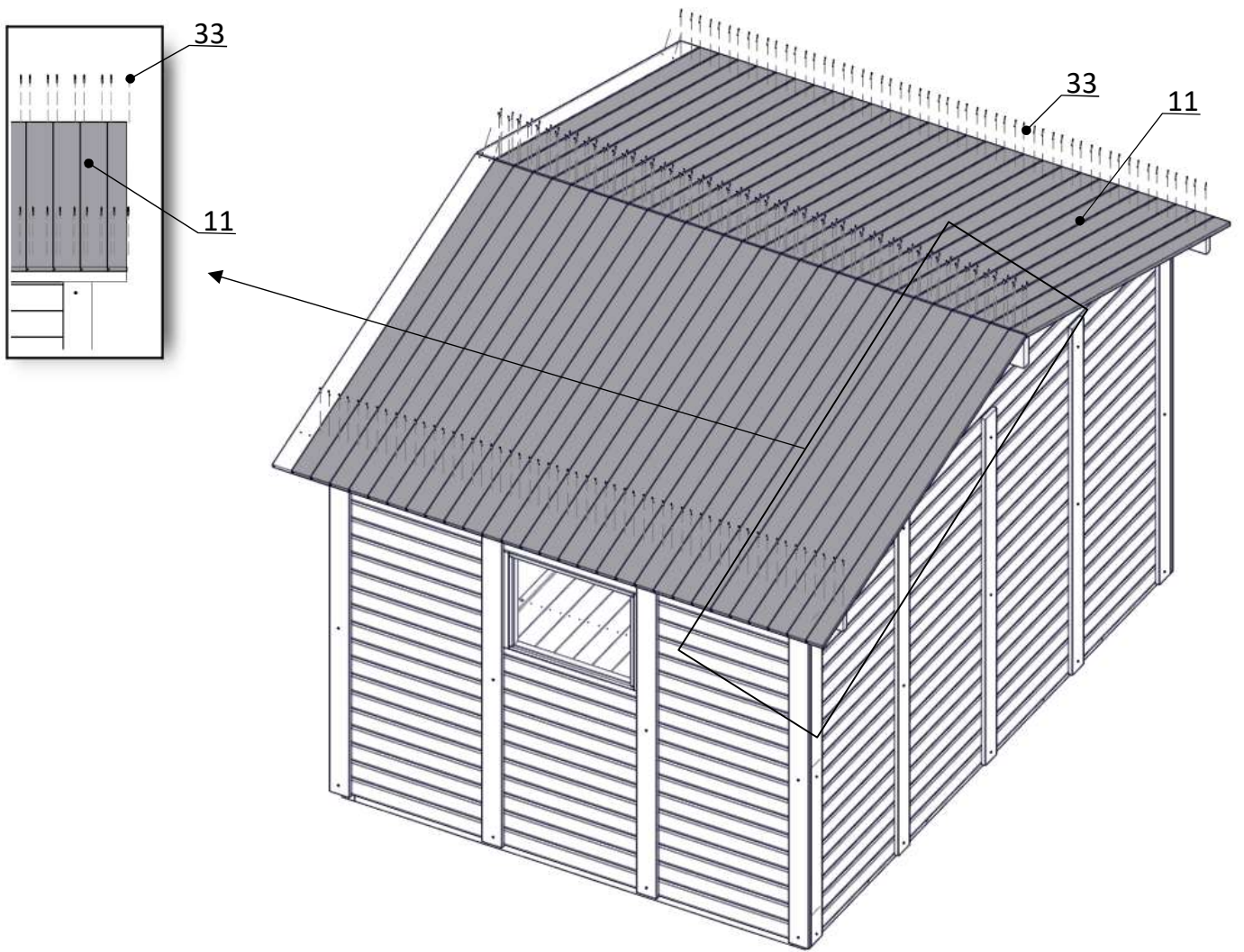
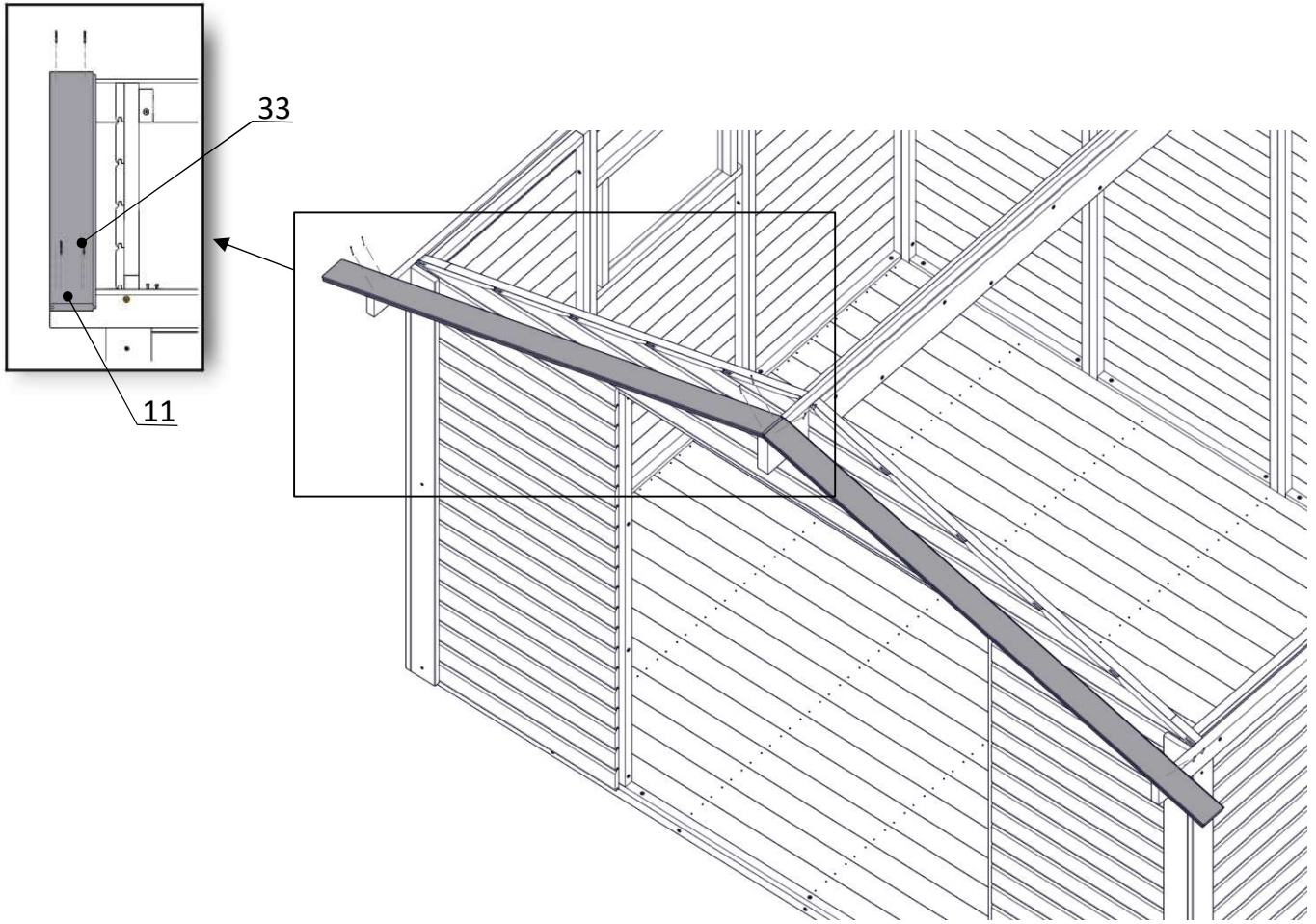


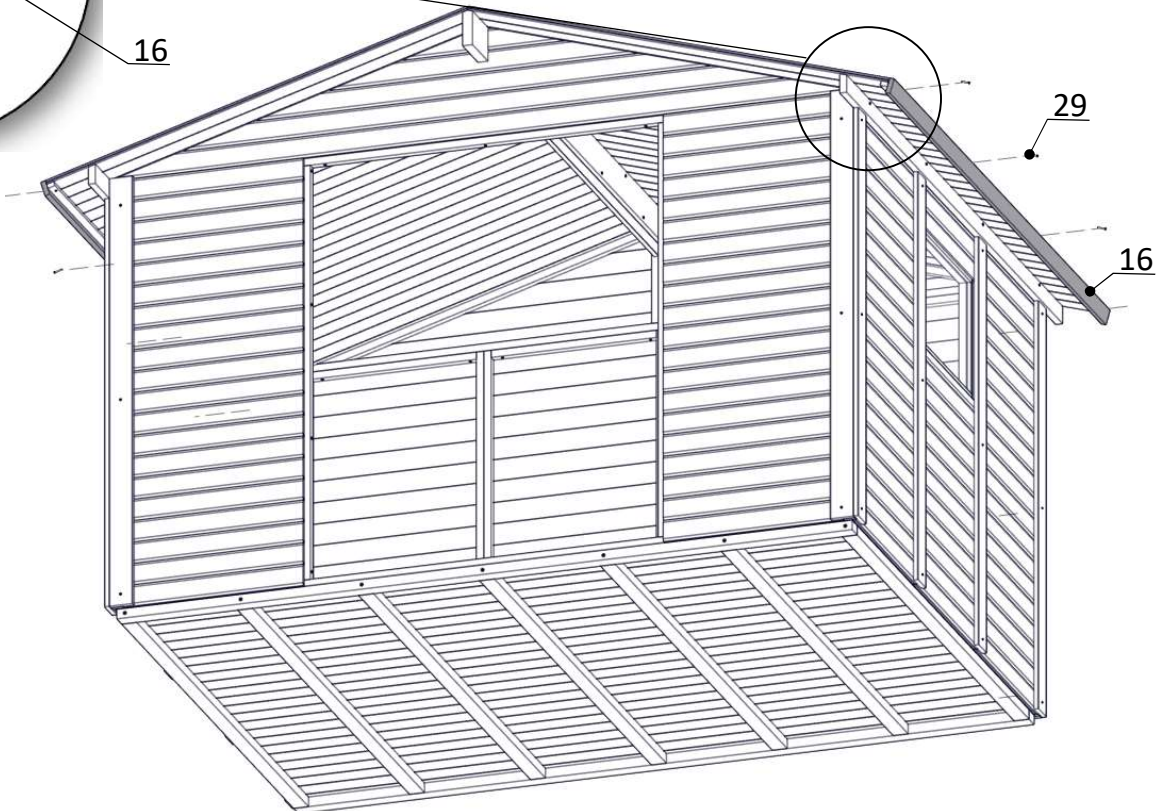
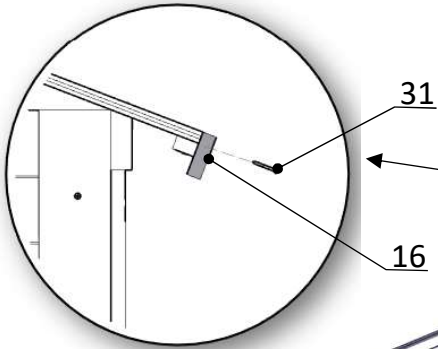
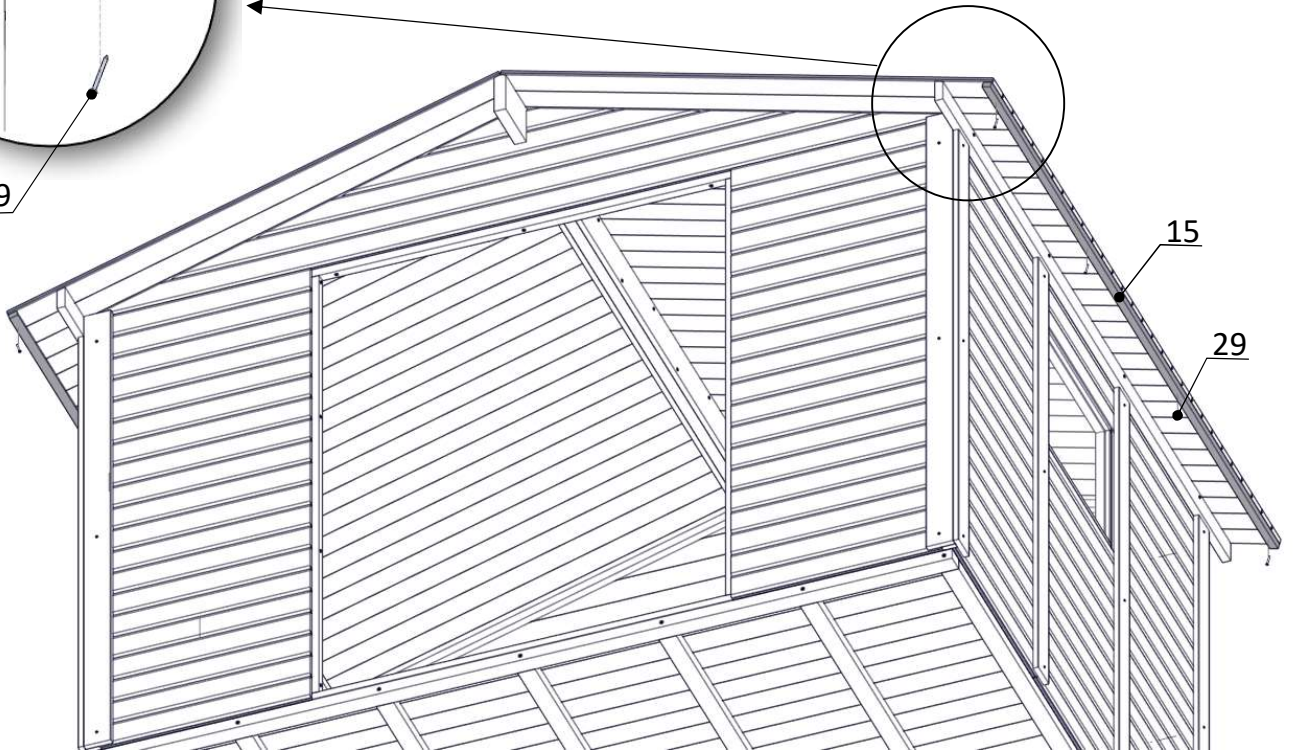
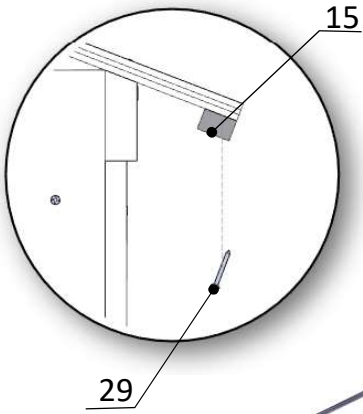


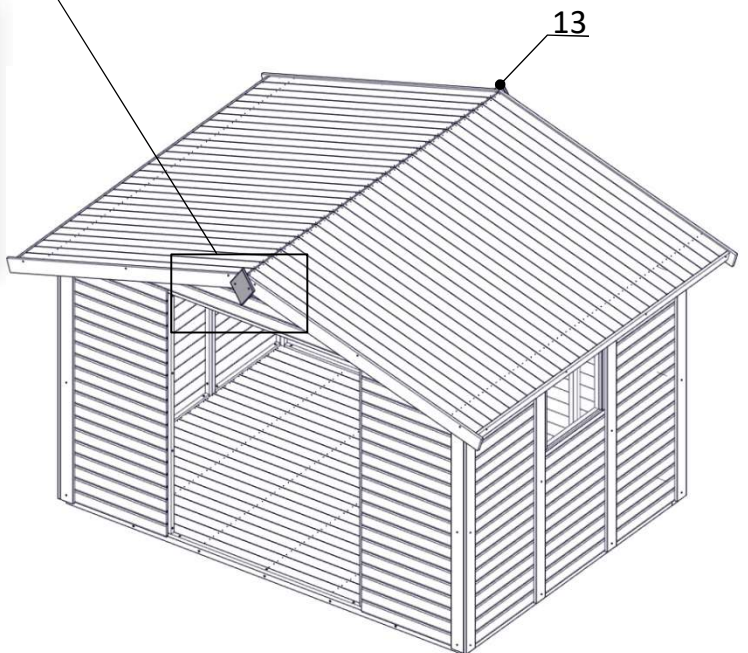
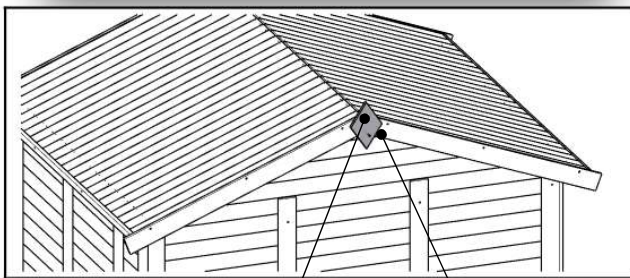
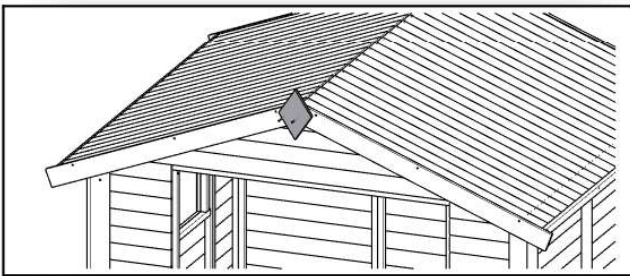
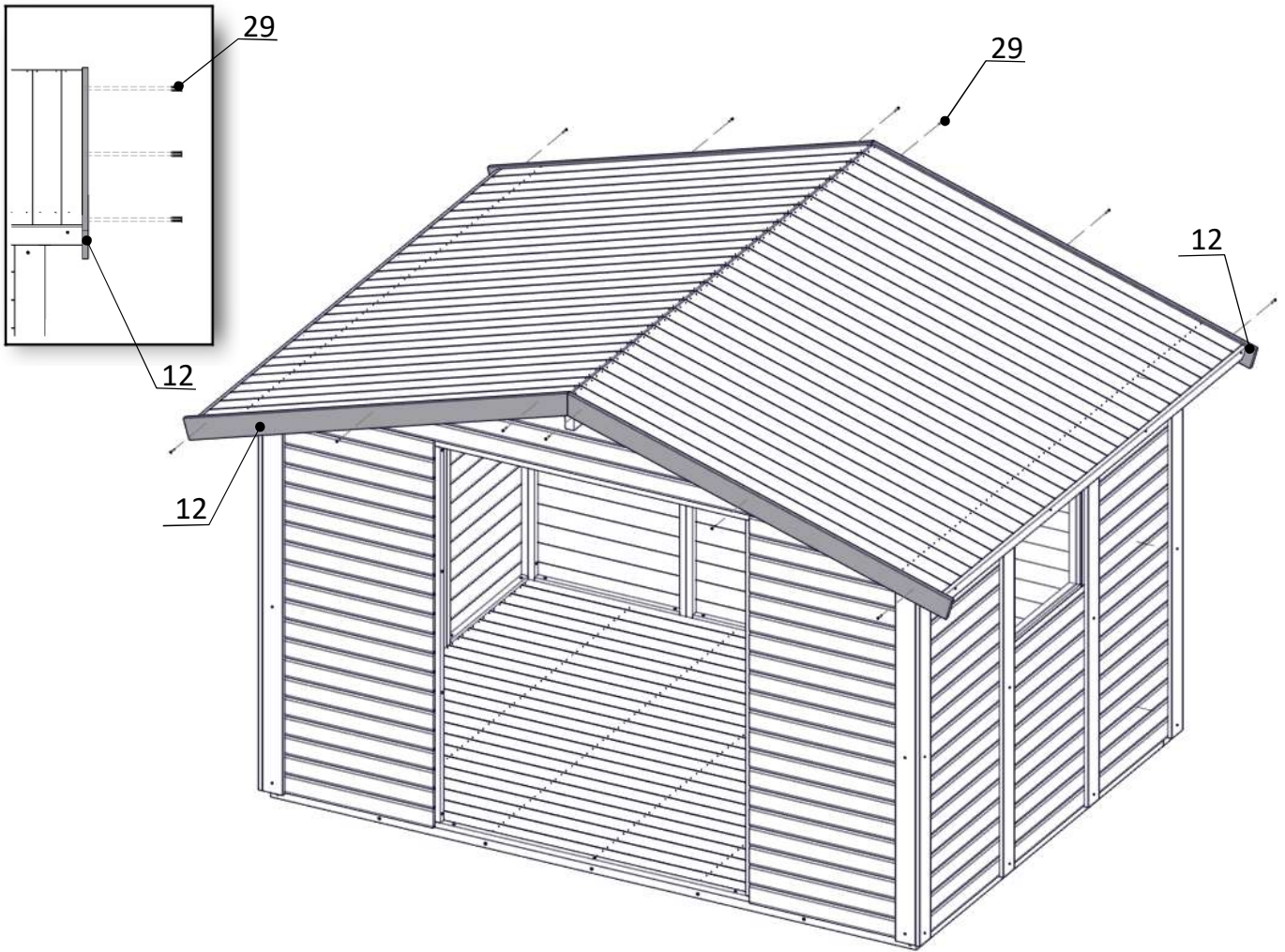


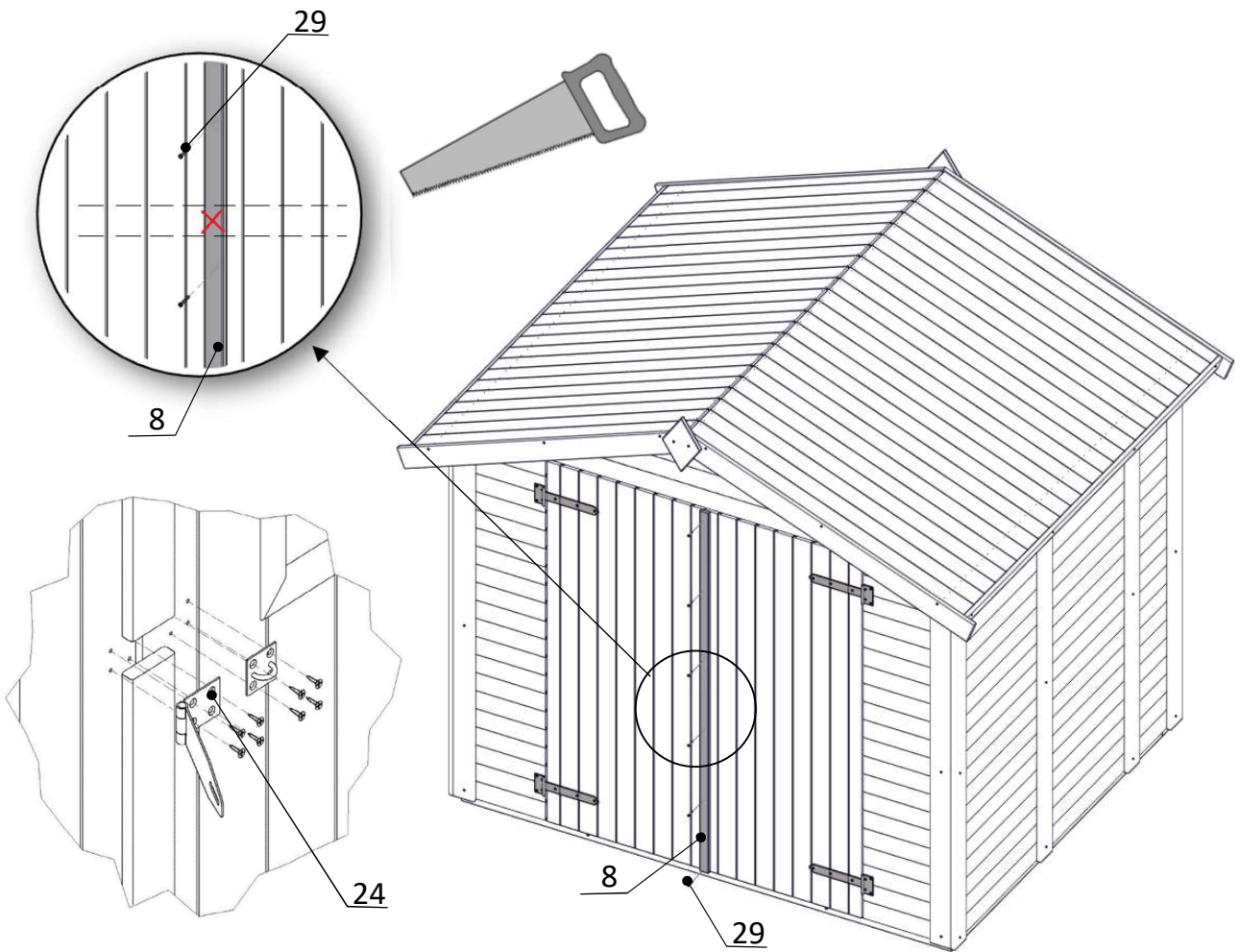
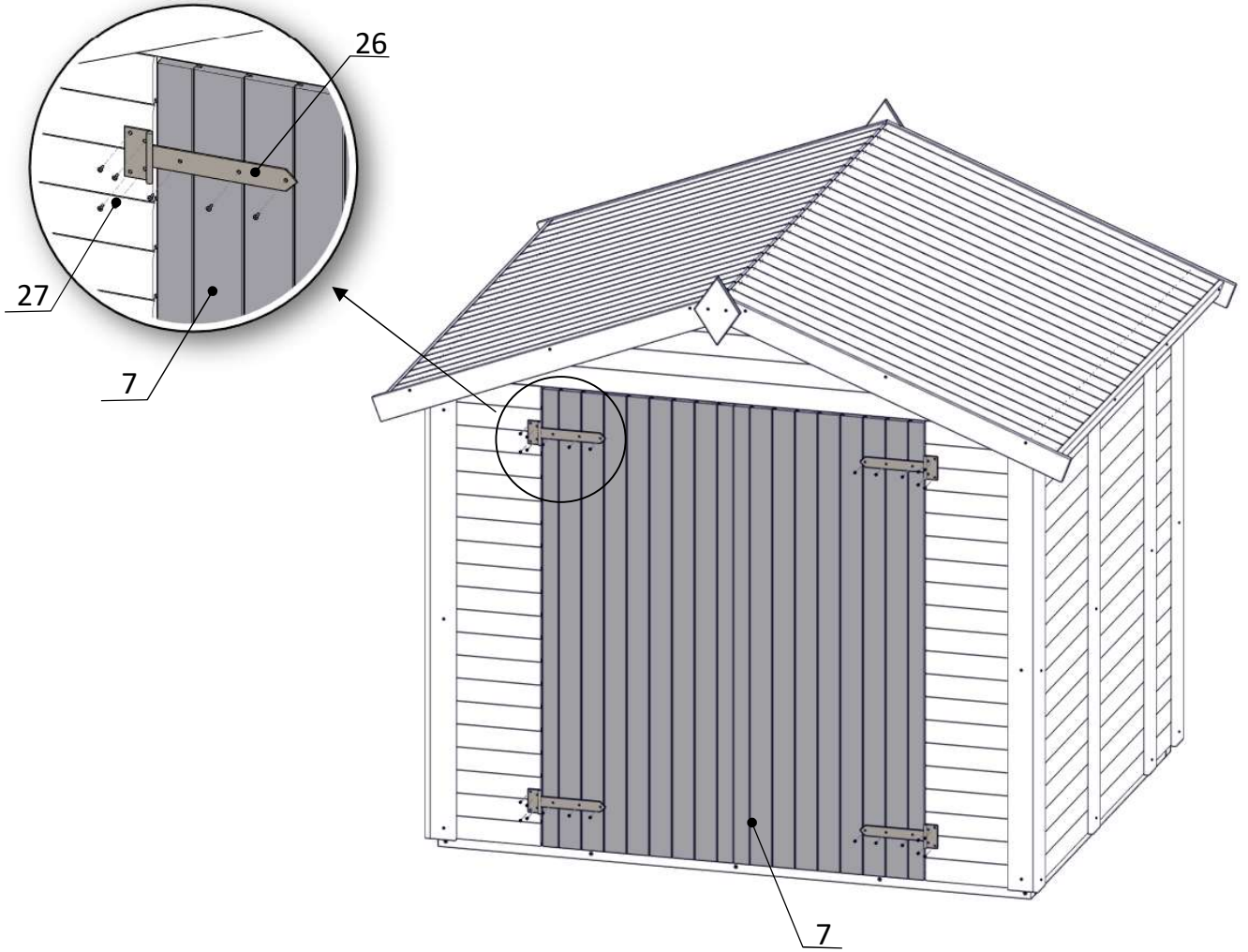


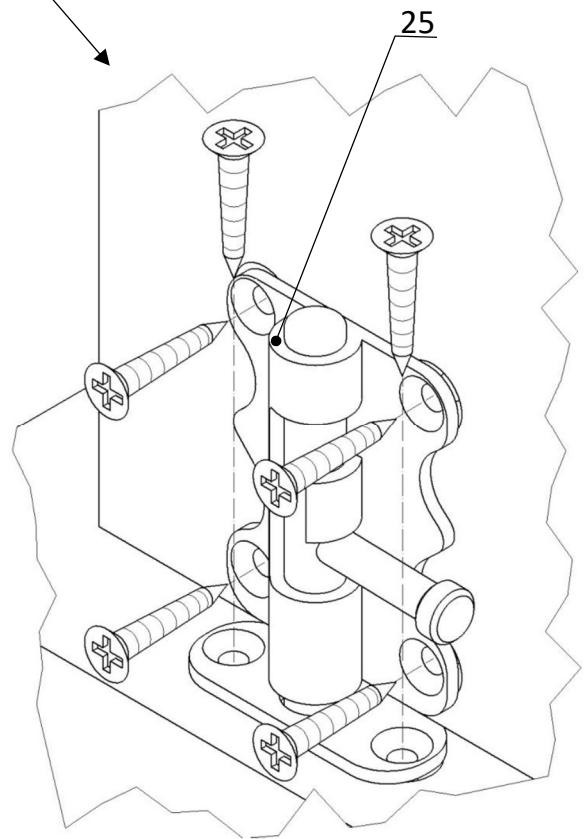
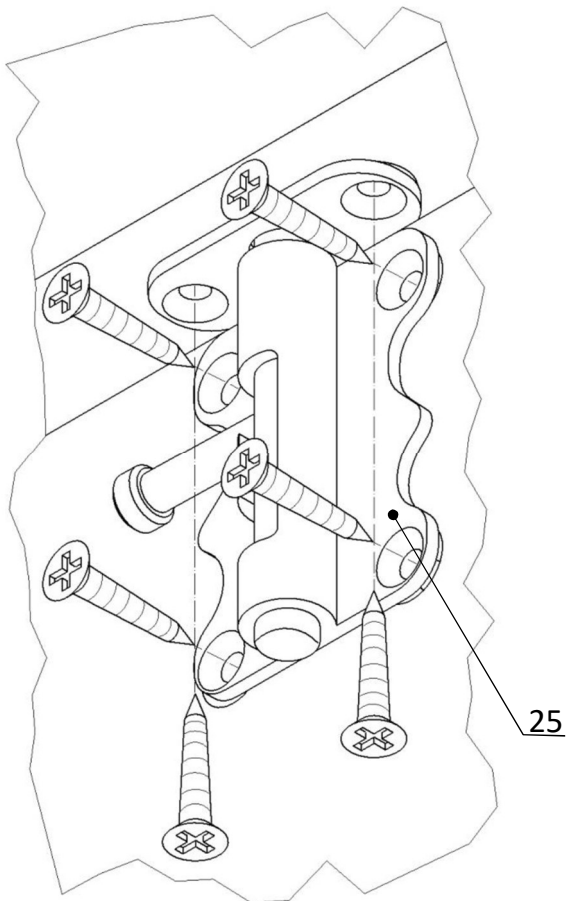
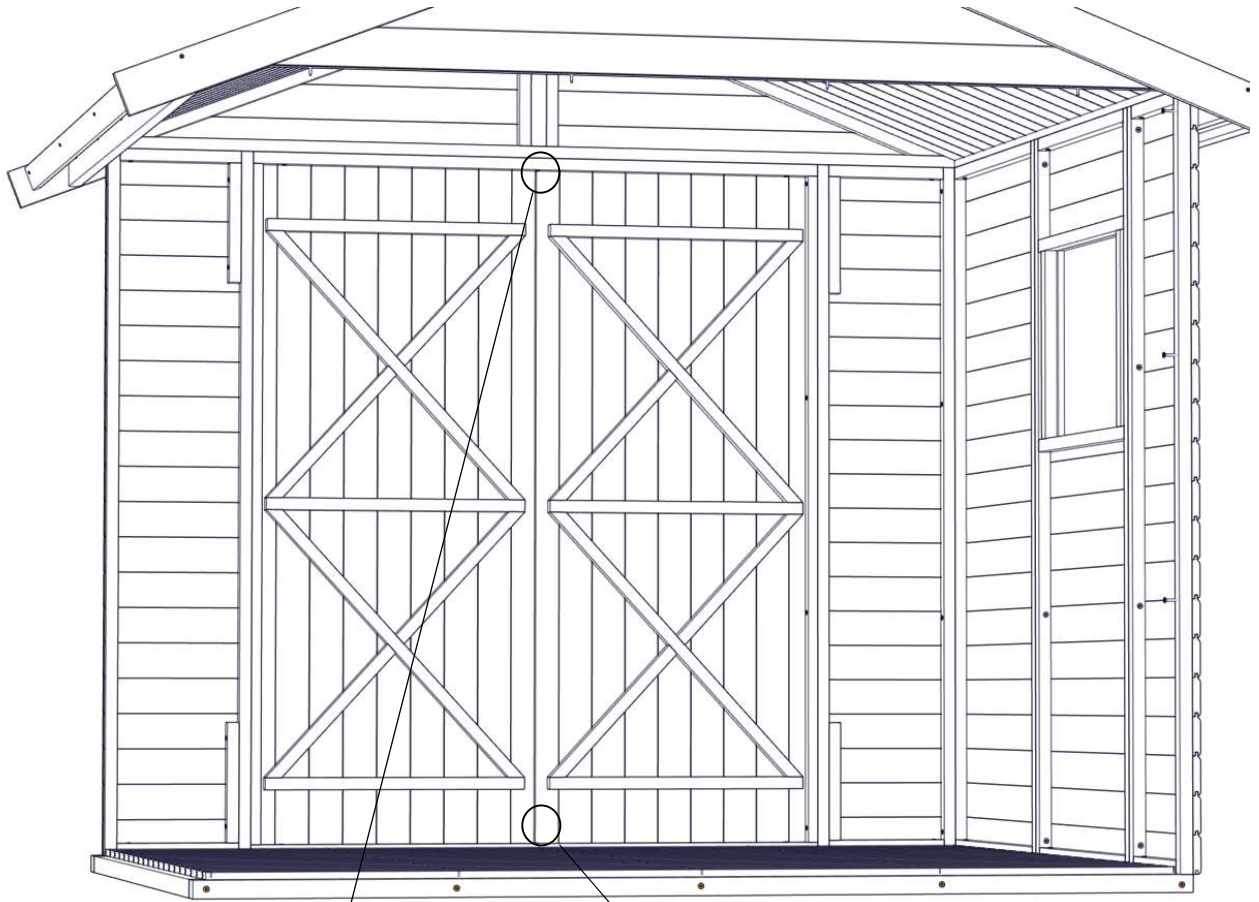












Vi takker mange gange for din bestilling

Vi håber at du bliver rigtig glad for dit nye redskabsskur